

U型取手 · 對角線

24300.0810



產品描述

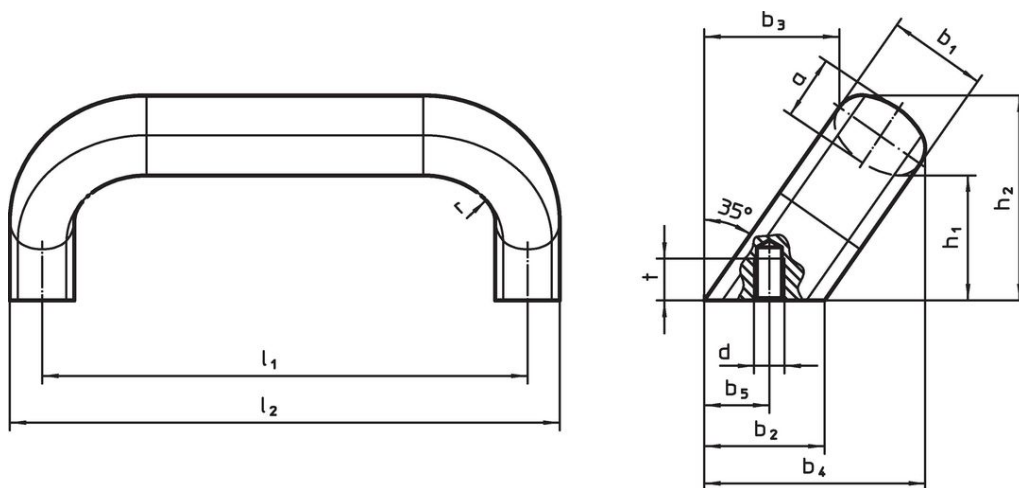
U型把手用於例如機門，家具門，櫥櫃門，抽屜和抽屜單元上。

材質

把手

- 不銹鋼 1.4301，噴砂處理

圖面



訂單資訊

b ₁	l ₁ ±0,25	l ₂	a	b ₂	b ₃	尺寸						[g]	品號	
						b ₄	b ₅ +1	d	h ₁	h ₂	r			t
20	128	141	13	24	32	50	13,5	M6	32	48	13	10	325	24300.0810

遵守

符合 RoHS

符合指令 2011/65/EU 和指令 2015/863

不含 SVHC 物質

不含超過 0.1% w/w 的 SVHC 物質 - 截至 2024 年 1 月 23 日的 SVHC 清單。

不含 65 號提案物質

不包括 65 號提案物質

<https://www.P65Warnings.ca.gov/>

不含衝突礦物

本產品不含來自剛果民主共和國或鄰近國家的任何被指定為“衝突礦物”的物質，例如鉭、錫、金或鎢。