

## U型取手 24300.0580



### 產品描述

U型把手用於例如機門，家具門，櫥櫃門，抽屜和抽屜單元上。  
這些U型取手的特點是符合人體工程學的外形設計，具有很高的穩定性，並且其設計簡單而永恆。

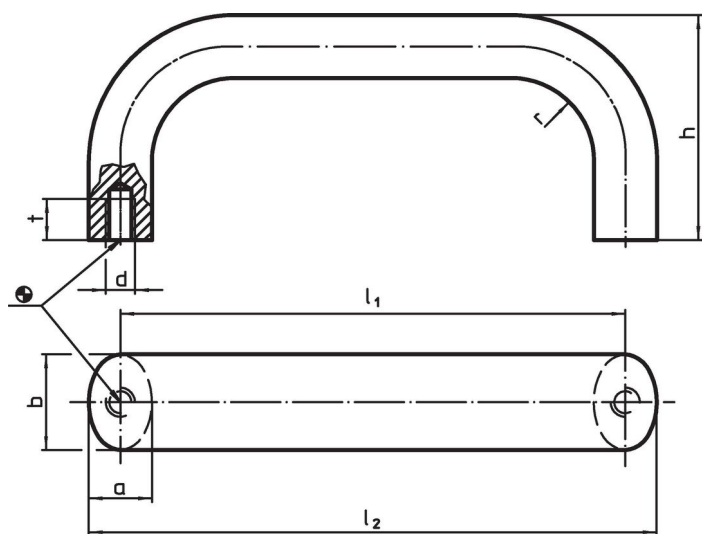
### 材質

把手  
• 不銹鋼 1.4301，噴砂處理

### 組裝

裝置在背面。

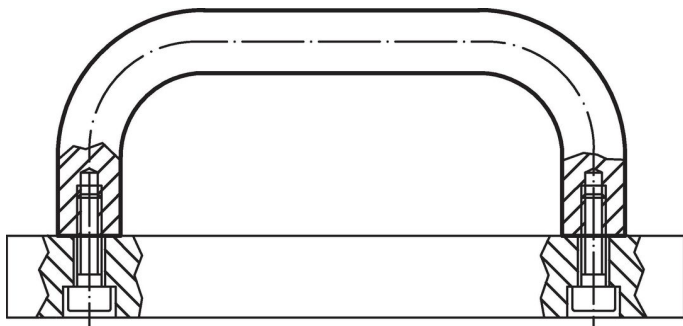
### 圖面



### 訂單資訊

| b          | l <sub>1</sub><br>±0,25 | l <sub>2</sub> | 尺寸 |    |    |    |    | [g] | 品號         |
|------------|-------------------------|----------------|----|----|----|----|----|-----|------------|
|            |                         |                | a  | d  | h  | r  | t  |     |            |
| 不銹鋼，磨光，不銹鋼 |                         |                |    |    |    |    |    |     |            |
| 20         | 400                     | 413            | 13 | M6 | 51 | 13 | 10 | 737 | 24300.0580 |

### 應用範例



## 遵守

### 符合 RoHS

符合指令 2011/65/EU 和指令 2015/863

### 不含 SVHC 物質

不含超過 0.1% w/w 的 SVHC 物質 - 截至 2024 年 6 月 27 日的 SVHC 清單。

### 不含 65 號提案物質

不包括 65 號提案物質

<https://www.P65Warnings.ca.gov/>

### 不含衝突礦物

本產品不含來自剛果民主共和國或鄰近國家的任何被指定為“衝突礦物”的物質，例如鈮、錫、金或鎳。