

## U型取手 · 適用於前固定

24300.0521



### 產品描述

U型把手用於例如機門，家具門，櫥櫃門，抽屜和抽屜單元上。  
這些U型取手的特點是符合人體工程學的外形設計，具有很高的穩定性，並且其設計簡單而永恆。

### 材質

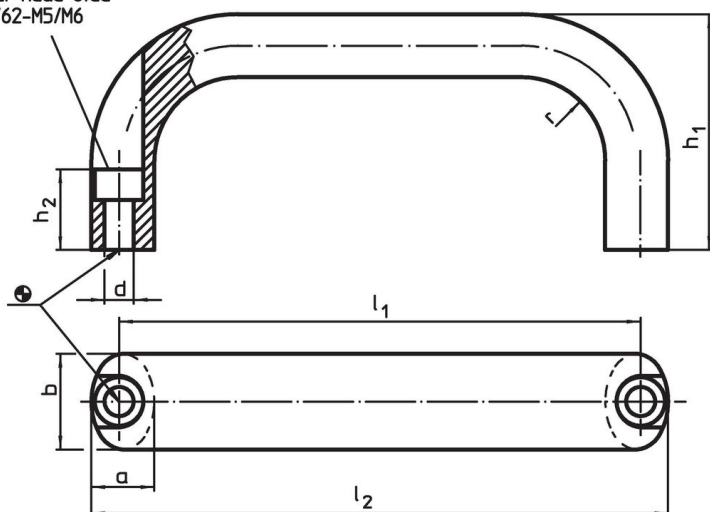
把手  
• 不銹鋼，磨光

### 組裝


透過圓柱螺絲從操作側完成安裝。

### 圖面

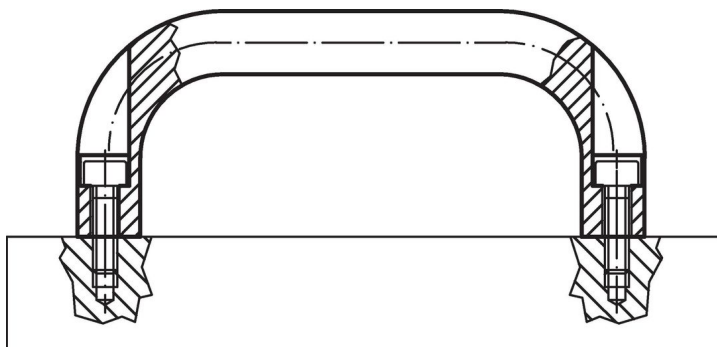
bore for  
cylinder head stud  
ISO 4762-M5/M6



### 訂單資訊

b	l <sub>1</sub> ±0,25	l <sub>2</sub>	a	d	h <sub>1</sub>	h <sub>2</sub>	r	適合於螺栓 [mm]	 [g]	品號
20	128	140	13	5,4	51	19	13	M5	293	24300.0521

### 應用範例



## 遵守

### 符合 RoHS

符合指令 2011/65/EU 和指令 2015/863

### 不含 SVHC 物質

不含超過 0.1% w/w 的 SVHC 物質 - 截至 2024 年 6 月 27 日的 SVHC 清單。

### 不含 65 號提案物質

不包括 65 號提案物質

<https://www.P65Warnings.ca.gov/>

### 不含衝突礦物

本產品不含來自剛果民主共和國或鄰近國家的任何被指定為“衝突礦物”的物質，例如鈹、錫、金或鎳。