

U型取手 24300.0360



產品描述

U型把手用於例如機門，家具門，櫥櫃門，抽屜和抽屜單元上。
這些U型取手的特點是符合人體工程學的外形設計，具有很高的穩定性，並且其設計簡單而永恆。

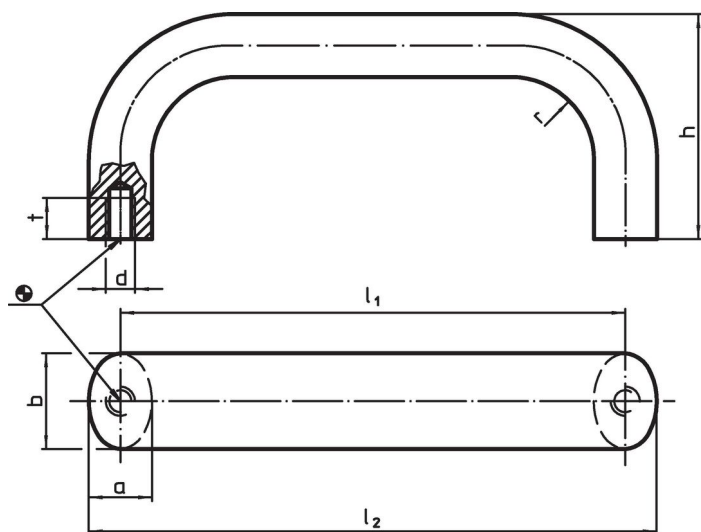
材質

把手
• 鋁，烤漆，黑色 RAL 9005

組裝

裝置在背面。

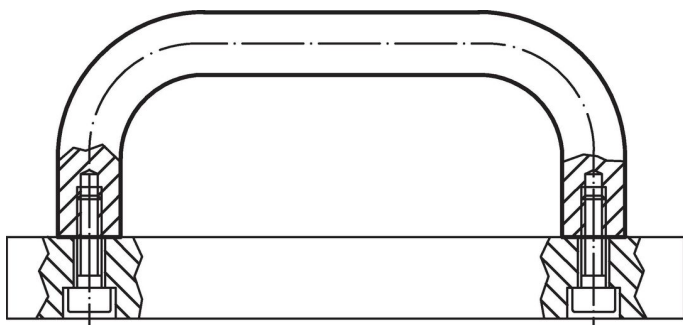
圖面



訂單資訊

b	l_1 $\pm 0,25$	l_2	尺寸					[g]	品號
			a	d	h	r	t		
鋁, 黑色, 鋁									
26	160	177	17	M8	57	17	12	217	24300.0360

應用範例



遵守

符合 RoHS

符合指令 2011/65/EU 和指令 2015/863

不含 SVHC 物質

不含超過 0.1% w/w 的 SVHC 物質 - 截至 2024 年 6 月 27 日的 SVHC 清單。

不含 65 號提案物質

不包括 65 號提案物質

<https://www.P65Warnings.ca.gov/>

不含衝突礦物

本產品不含來自剛果民主共和國或鄰近國家的任何被指定為“衝突礦物”的物質，例如鈿、錫、金或鎳。