

## U型取手 24300.0332



### 產品描述

U型把手用於例如機門，家具門，櫥櫃門，抽屜和抽屜單元上。  
這些U型取手的特點是符合人體工程學的外形設計，具有很高的穩定性，並且其設計簡單而永恆。

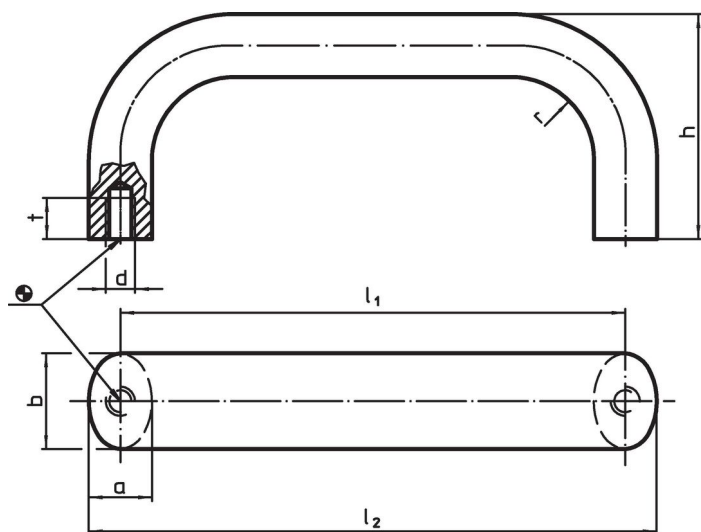
### 材質

把手  
• 鋁，烤漆，黑色 RAL 9005

### 組裝

裝置在背面。

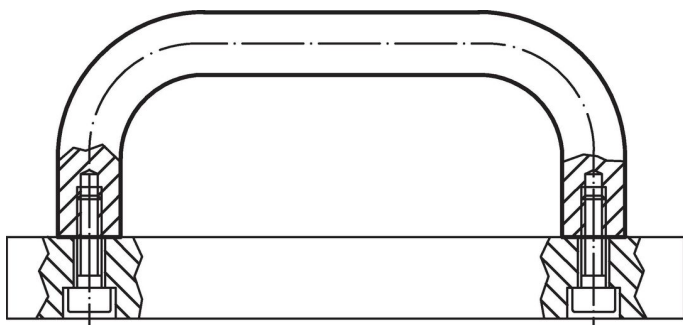
### 圖面



### 訂單資訊

尺寸								[g]	品號
b	$l_1$ $\pm 0,25$	$l_2$	a	d	h	r	t		
鋁, 黑色, 鋁									
20	180	193	13	M6	51	13	10	128	24300.0332

### 應用範例



## 遵守

### 符合 RoHS

符合指令 2011/65/EU 和指令 2015/863

### 不含 SVHC 物質

不含超過 0.1% w/w 的 SVHC 物質 - 截至 2024 年 6 月 27 日的 SVHC 清單。

### 不含 65 號提案物質

不包括 65 號提案物質

<https://www.P65Warnings.ca.gov/>

### 不含衝突礦物

本產品不含來自剛果民主共和國或鄰近國家的任何被指定為“衝突礦物”的物質，例如鈿、錫、金或鎳。