

U型取手 · 適用於前固定

24300.0331



產品描述

U型把手用於例如機門，家具門，櫥櫃門，抽屜和抽屜單元上。
這些U型取手的特點是符合人體工程學的外形設計，具有很高的穩定性，並且其設計簡單而永恆。

材質

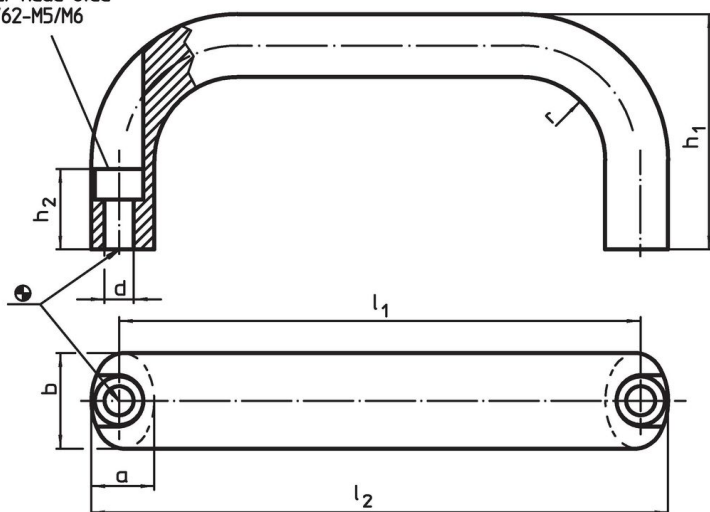
把手
• 鋁，烤漆，黑色 RAL 9005

組裝


透過圓柱螺絲從操作側完成安裝。

圖面

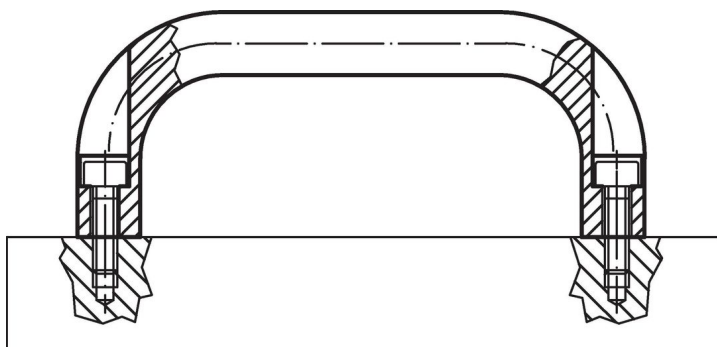
bore for
cylinder head stud
ISO 4762-M5/M6



訂單資訊

| b | l_1 $\pm 0,25$ | l_2 | 尺寸 a | d | h_1 | h_2 | r | 適合於螺栓 [mm] |  [g] | 品號 |
|----|---------------------|-------|------------|-----|-------|-------|----|---------------|--|------------|
| 20 | 160 | 172 | 13 [mm] | 5,4 | 51 | 19 | 13 | M5 [mm] | 120 [g] | 24300.0331 |

應用範例



遵守

符合 RoHS

符合指令 2011/65/EU 和指令 2015/863

不含 SVHC 物質

不含超過 0.1% w/w 的 SVHC 物質 - 截至 2024 年 6 月 27 日的 SVHC 清單。

不含 65 號提案物質

不包括 65 號提案物質

<https://www.P65Warnings.ca.gov/>

不含衝突礦物

本產品不含來自剛果民主共和國或鄰近國家的任何被指定為“衝突礦物”的物質，例如鈮、錫、金或鎳。