

U型取手 · 適用於前固定

24300.0301



產品描述

U型把手用於例如機門，家具門，櫥櫃門，抽屜和抽屜單元上。
這些U型取手的特點是符合人體工程學的外形設計，具有很高的穩定性，並且其設計簡單而永恆。

材質

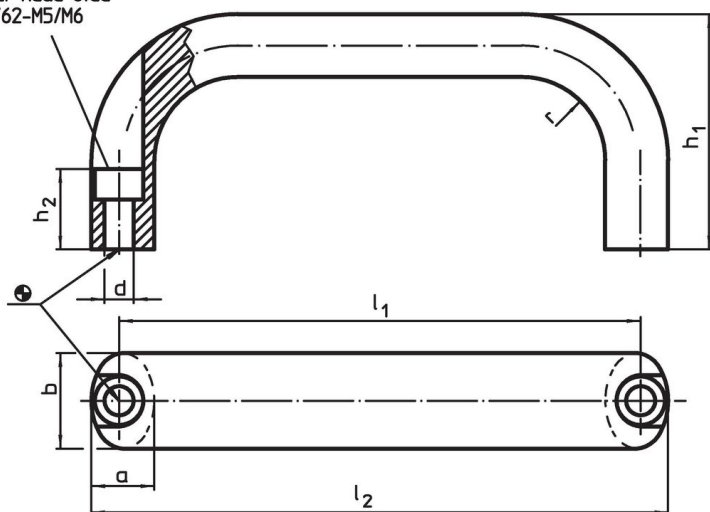
把手
• 鋁，烤漆，黑色 RAL 9005

組裝


透過圓柱螺絲從操作側完成安裝。

圖面

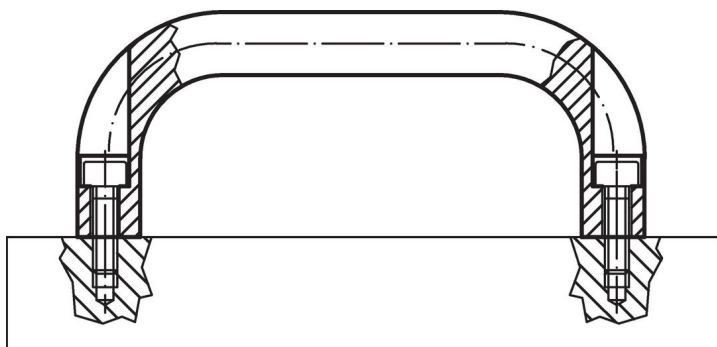
bore for
cylinder head stud
ISO 4762-M5/M6



訂單資訊

b	l_1 $\pm 0,25$	l_2	尺寸			h_1	h_2	r	適合於螺栓		品號
			a	d					[mm]	[g]	
			[mm]								
20	100	112	13	5,4	49	19	13	M5	80	24300.0301	

應用範例



遵守

符合 RoHS

符合指令 2011/65/EU 和指令 2015/863

不含 SVHC 物質

不含超過 0.1% w/w 的 SVHC 物質 - 截至 2024 年 6 月 27 日的 SVHC 清單。

不含 65 號提案物質

不包括 65 號提案物質

<https://www.P65Warnings.ca.gov/>

不含衝突礦物

本產品不含來自剛果民主共和國或鄰近國家的任何被指定為“衝突礦物”的物質，例如鈮、錫、金或鎢。