

保持扣件 · 握翼、單面

24101.0264



產品描述

用在門鎖，抽屜和運送支撐等。  
保有的量指示 4 x 90°。

材質

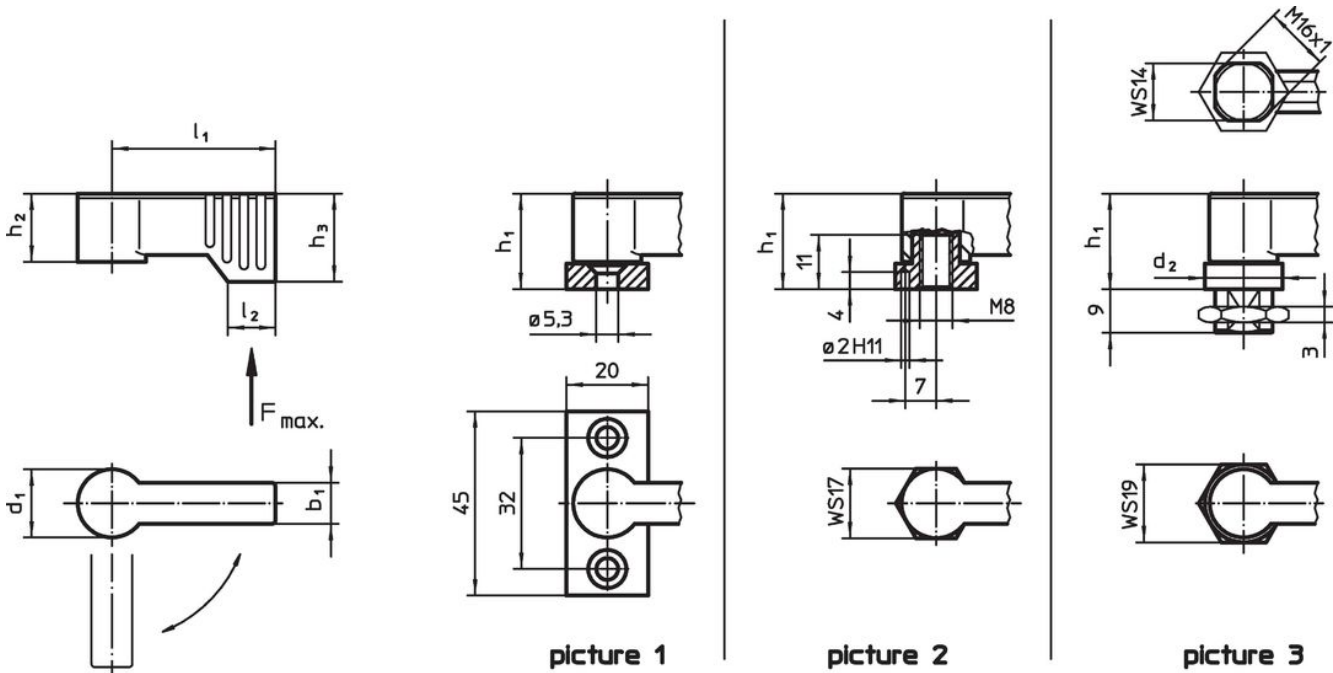
把手

- 鋅壓鑄，表面塗裝，銀色，類似 RAL 9006，霧面


內部零件

- 鋼
- 塑膠

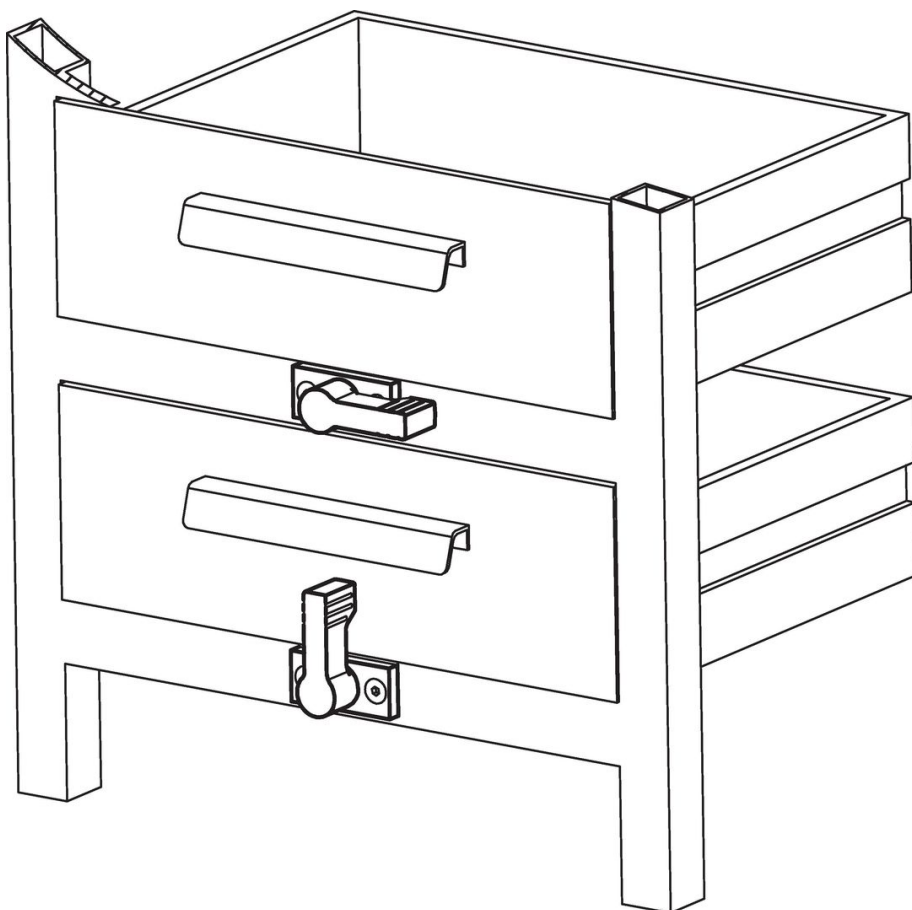
圖面



訂單資訊

d <sub>1</sub>	l <sub>1</sub>	b <sub>1</sub>	d <sub>2</sub>	尺寸 h <sub>1</sub> ~ [mm]	h <sub>2</sub> ~	h <sub>3</sub> min	l <sub>2</sub>	荷重能力 F max. [N]	 [g]	品號
有公牙 - 相片 3, 銀										
17	55	10	19	22	16,5	21,5	11	450	76	24101.0264

## 應用範例



## 遵守

### 符合 RoHS

符合指令 2011/65/EU 和指令 2015/863

### 不含 SVHC 物質

不含超過 0.1% w/w 的 SVHC 物質 - 截至 2024 年 6 月 27 日的 SVHC 清單。

### 不含 65 號提案物質

不包括 65 號提案物質

<https://www.P65Warnings.ca.gov/>

### 不含衝突礦物

本產品不含來自剛果民主共和國或鄰近國家的任何被指定為“衝突礦物”的物質，例如鈿、錫、金或鎳。