

保持扣件 · 握翼、單面

24101.0262



產品描述

用在門鎖，抽屜和運送支撐等。
保有的量指示 4 x 90°。

材質

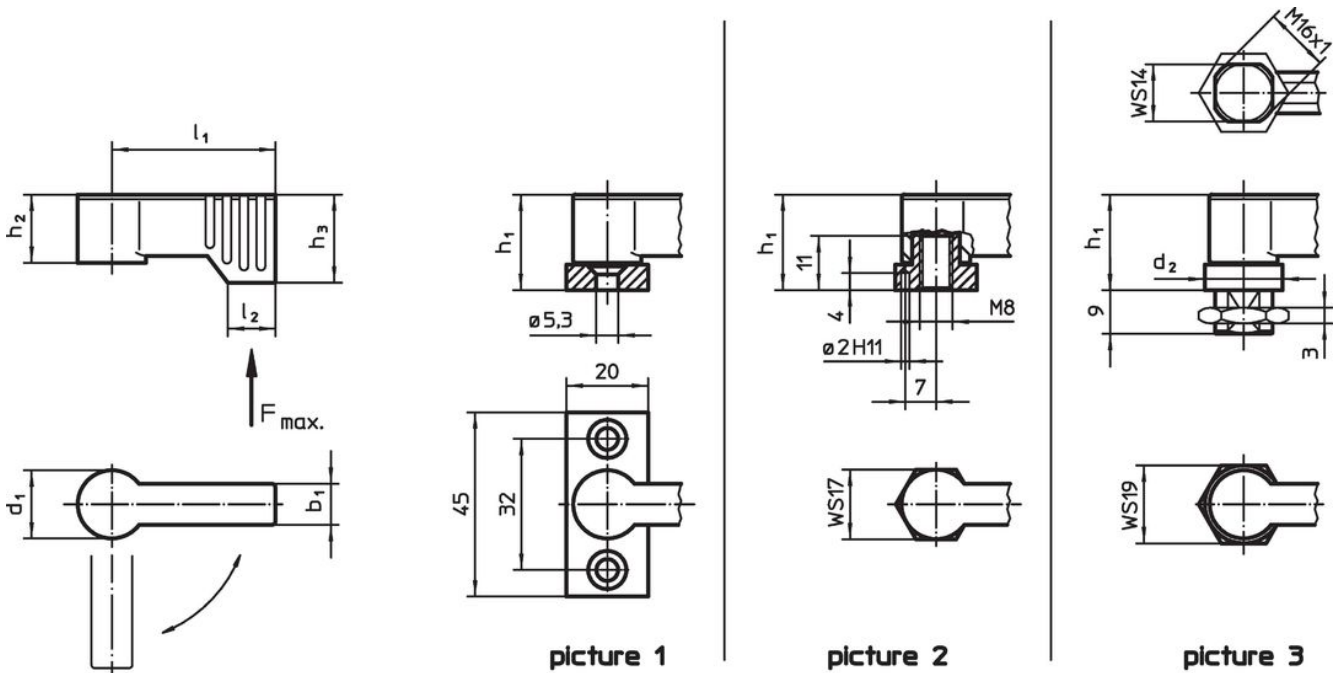
把手

- 鋅合金壓鑄、塑料塗層、黑色，近似 RAL 9005 亞光結構


內部零件

- 鋼
- 塑膠

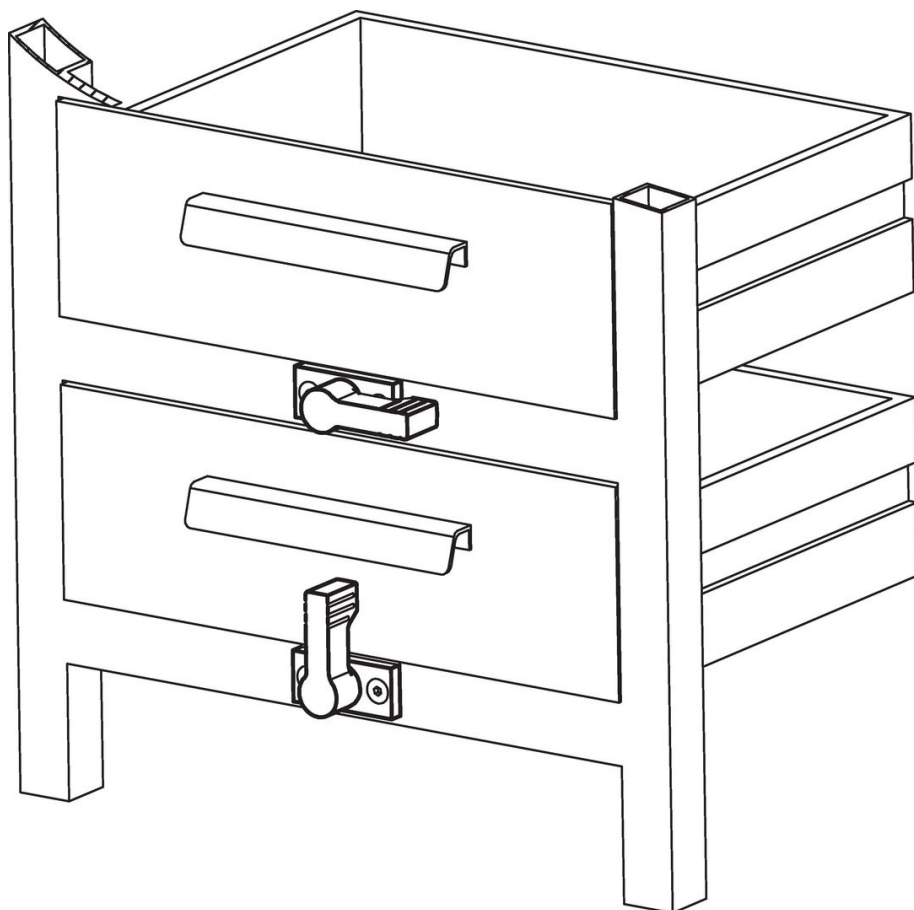
圖面



訂單資訊

d ₁	l ₁	b ₁	d ₂	尺寸 h ₁ ~ [mm]	h ₂ ~	h ₃ min	l ₂	荷重能力 F max. [N]	 [g]	品號
有公牙 - 相片 3, 黑色										
17	40	10	19	22	16,5	21,5	11	450	69	24101.0262

應用範例



遵守

符合 RoHS

符合指令 2011/65/EU 和指令 2015/863

不含 SVHC 物質

不含超過 0.1% w/w 的 SVHC 物質 - 截至 2024 年 1 月 23 日的 SVHC 清單。

不含 65 號提案物質

不包括 65 號提案物質

<https://www.P65Warnings.ca.gov/>

不含衝突礦物

本產品不含來自剛果民主共和國或鄰近國家的任何被指定為“衝突礦物”的物質，例如鈿、錫、金或鎳。