

保持扣件 · 握翼、單面

24101.0234



產品描述

用在門鎖，抽屜和運送支撐等。
保有的量指示 4 x 90°。

材質

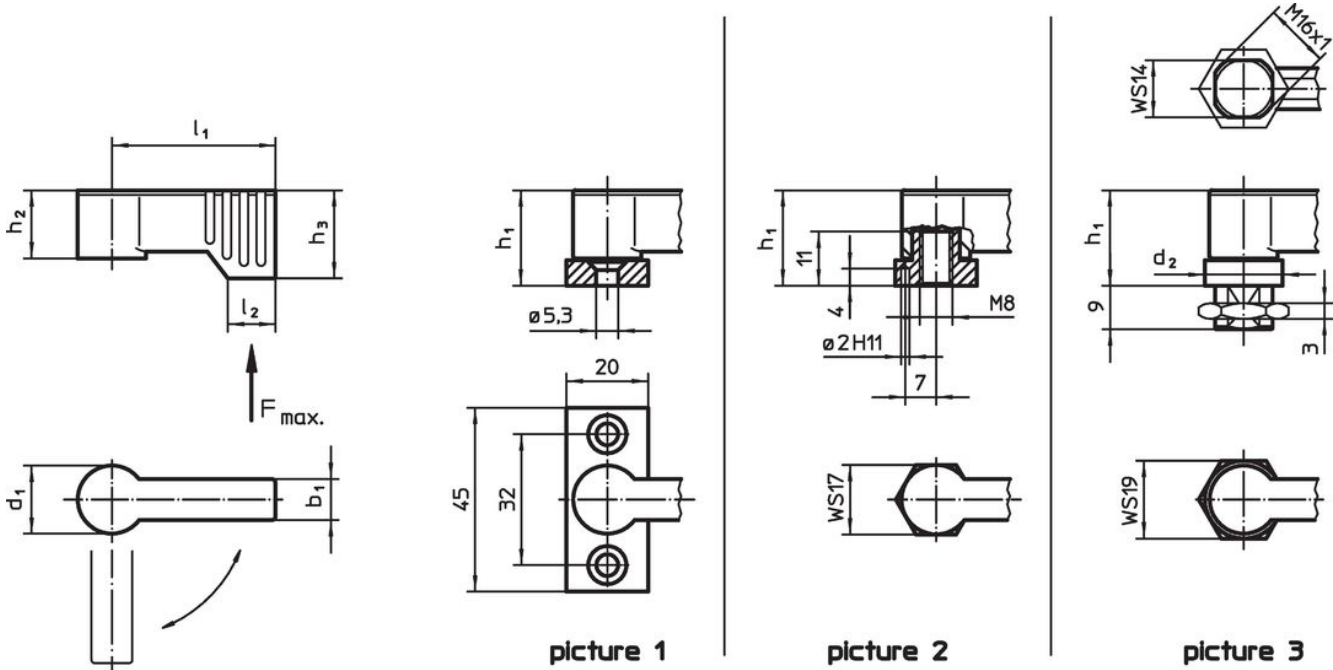
把手

- 鋅壓鑄，表面塗裝，銀色，類似 RAL 9006，霧面

內部零件

- 鋼
- 塑膠

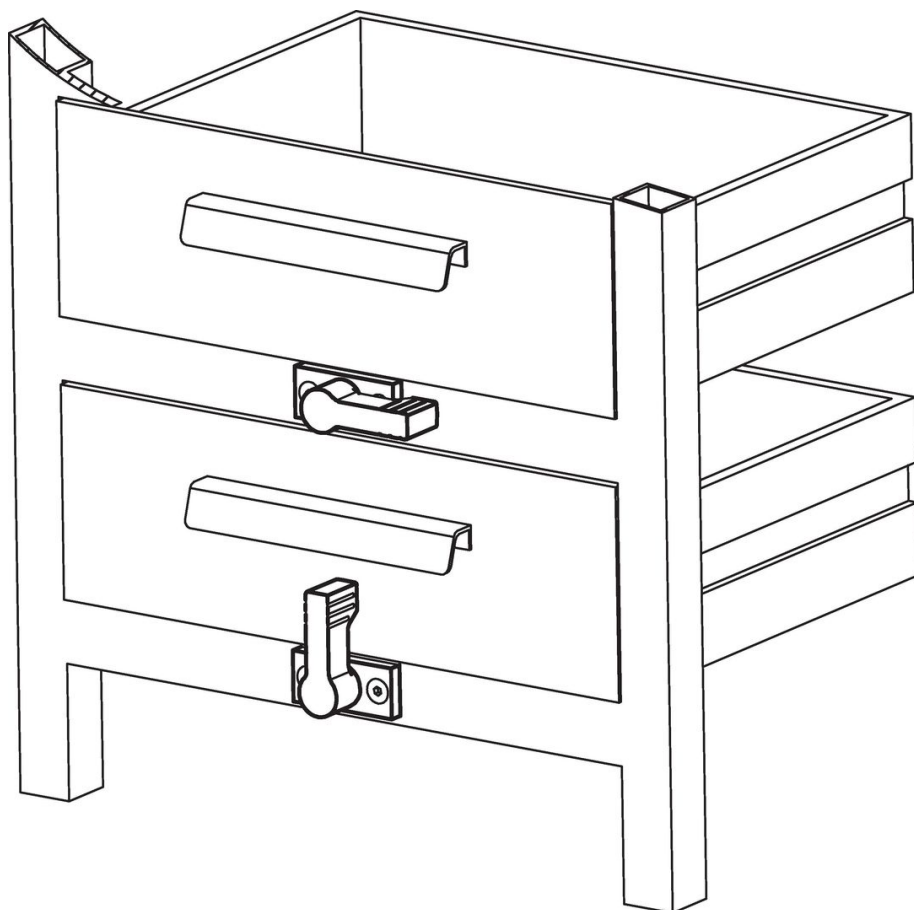
圖面



訂單資訊

尺寸			尺寸				荷重能力		品號
d_1	l_1	b_1	h_1	h_2	h_3	l_2	F max.		
			[mm]				[N]	[g]	
有母牙 - 相片 2, 銀									
17	55	10	22	16,5	21,5	11	450	65	24101.0234

應用範例



遵守

符合 RoHS

符合指令 2011/65/EU 和指令 2015/863

不含 SVHC 物質

不含超過 0.1% w/w 的 SVHC 物質 - 截至 2024 年 6 月 27 日的 SVHC 清單。

不含 65 號提案物質

不包括 65 號提案物質

<https://www.P65Warnings.ca.gov/>

不含衝突礦物

本產品不含來自剛果民主共和國或鄰近國家的任何被指定為“衝突礦物”的物質，例如鈮、錫、金或鎢。