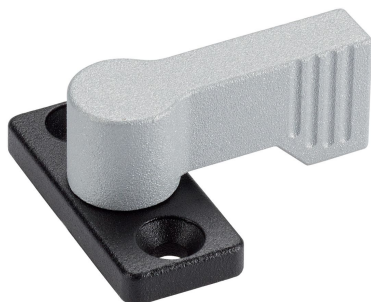


保持扣件 · 握翼、單面

24101.0204



產品描述

用在門鎖，抽屜和運送支撐等。
保有的量指示 4 x 90°。

材質

凸緣

- 鍍鋅鋼

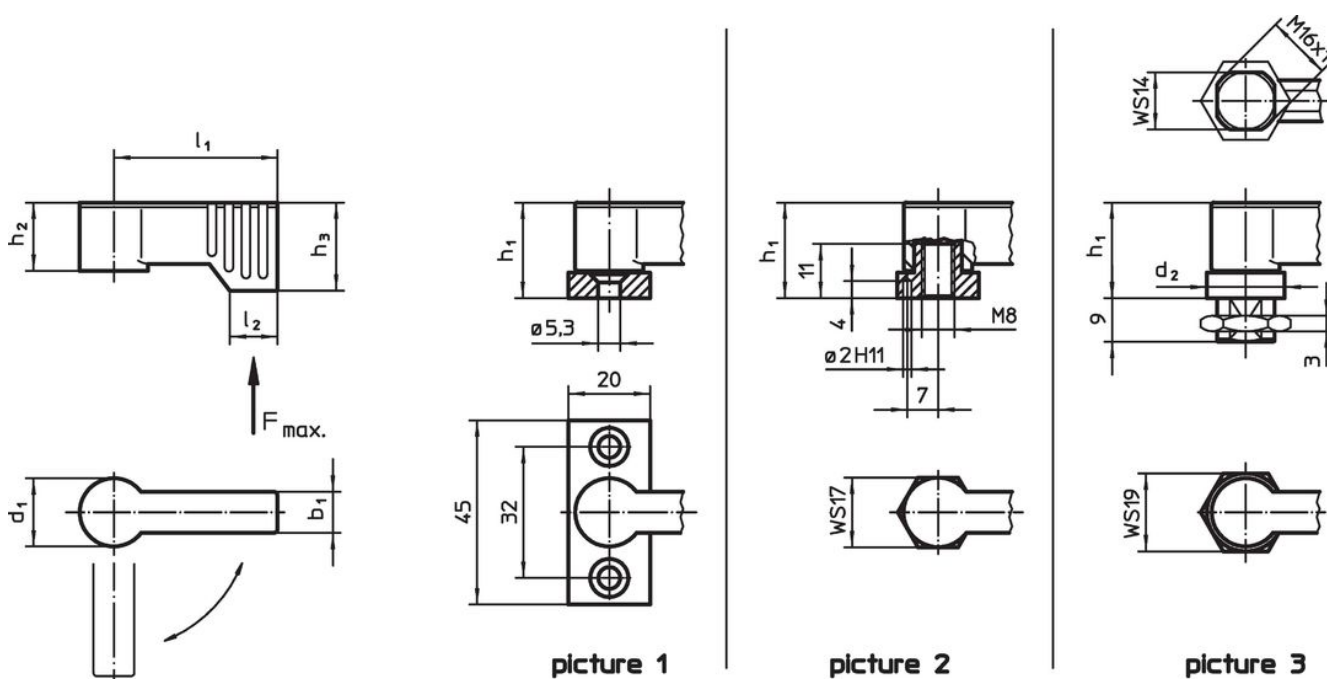
把手

- 鋅壓鑄, 表面塗裝, 銀色, 類似 RAL 9006, 霧面

內部零件

- 鋅壓鑄

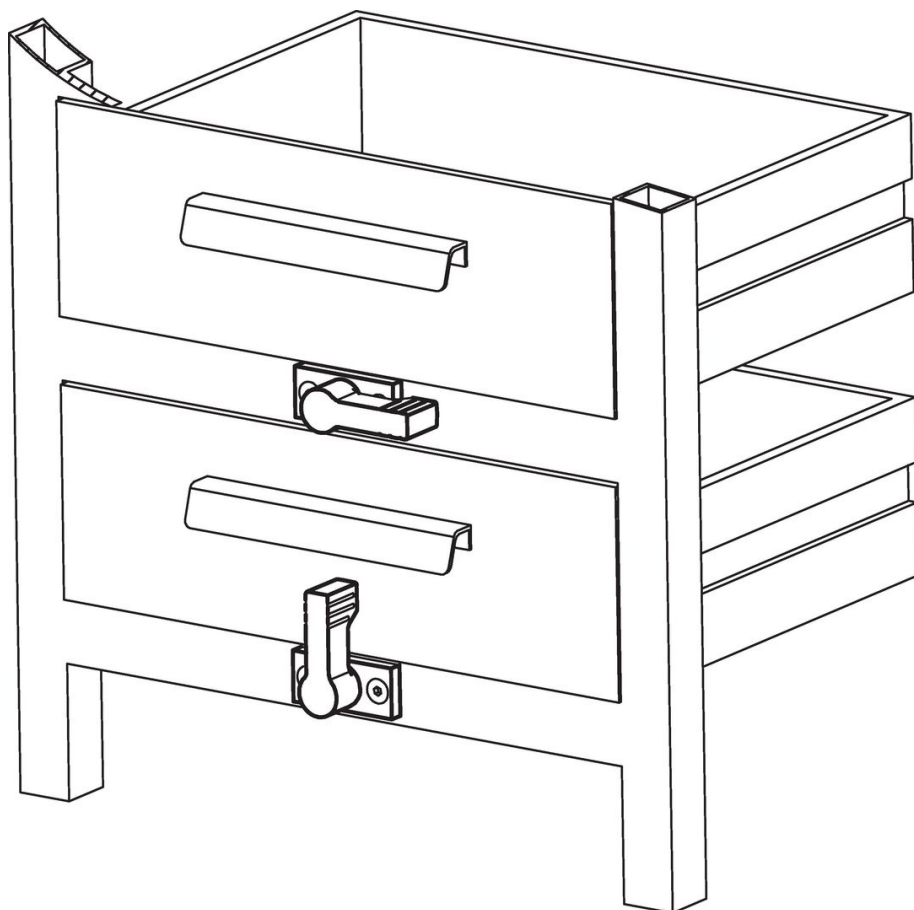
圖面



訂單資訊

尺寸								荷重能力	品號
d ₁	l ₁	b ₁	h ₁ ~	h ₂ ~	h ₃ min	l ₂	F max. [N]	[g]	
有固定凸緣 - 相片 1, 銀									
17	55	10	22	16,5	21,5	11	450	83	24101.0204

應用範例



遵守

符合 RoHS

符合指令 2011/65/EU 和指令 2015/863

不含 SVHC 物質

不含超過 0.1% w/w 的 SVHC 物質 - 截至 2024 年 1 月 23 日的 SVHC 清單。

不含 65 號提案物質

不包括 65 號提案物質

<https://www.P65Warnings.ca.gov/>

不含衝突礦物

本產品不含來自剛果民主共和國或鄰近國家的任何被指定為“衝突礦物”的物質，例如鈿、錫、金或鎢。