

## 保持扣件 · 握翼、單面

24101.0202



### 產品描述

用在門鎖，抽屜和運送支撐等。  
保有的量指示  $4 \times 90^\circ$ 。

### 材質

凸緣

- 鍍鋅鋼

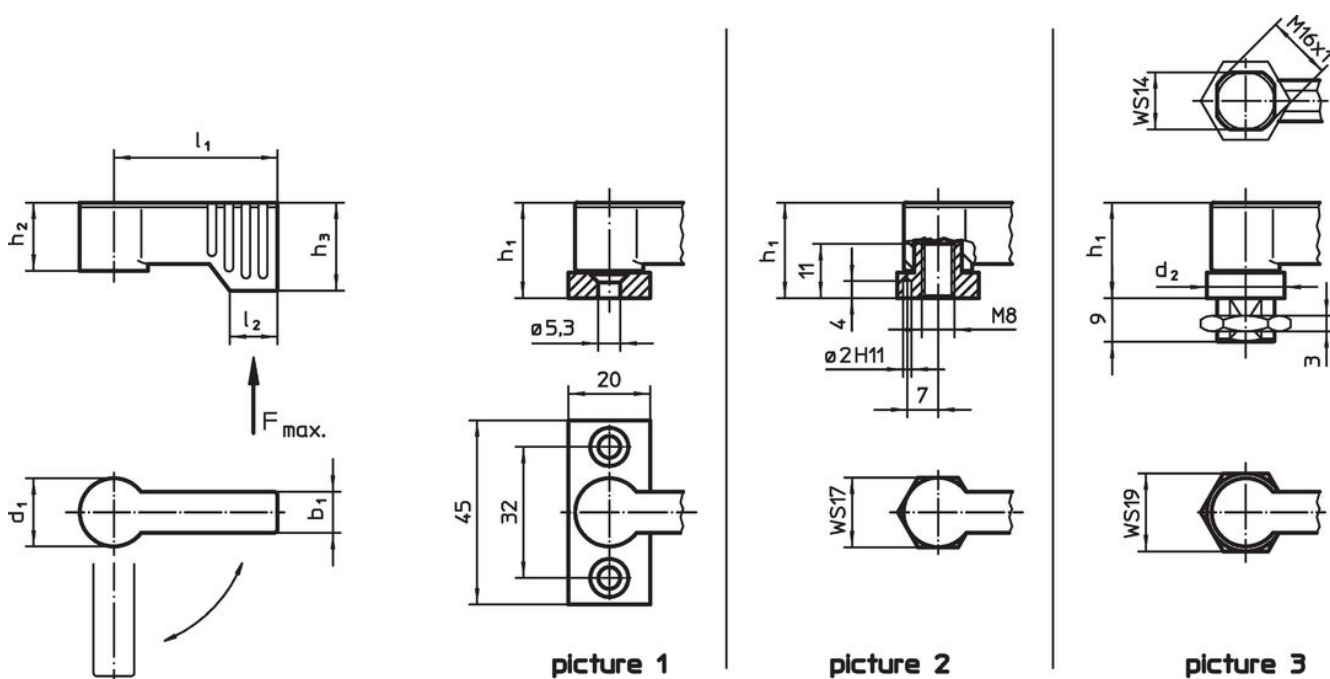
把手

- 鋅合金壓鑄、塑料塗層、黑色，近似 RAL 9005 亞光結構


內部零件

- 鋅壓鑄

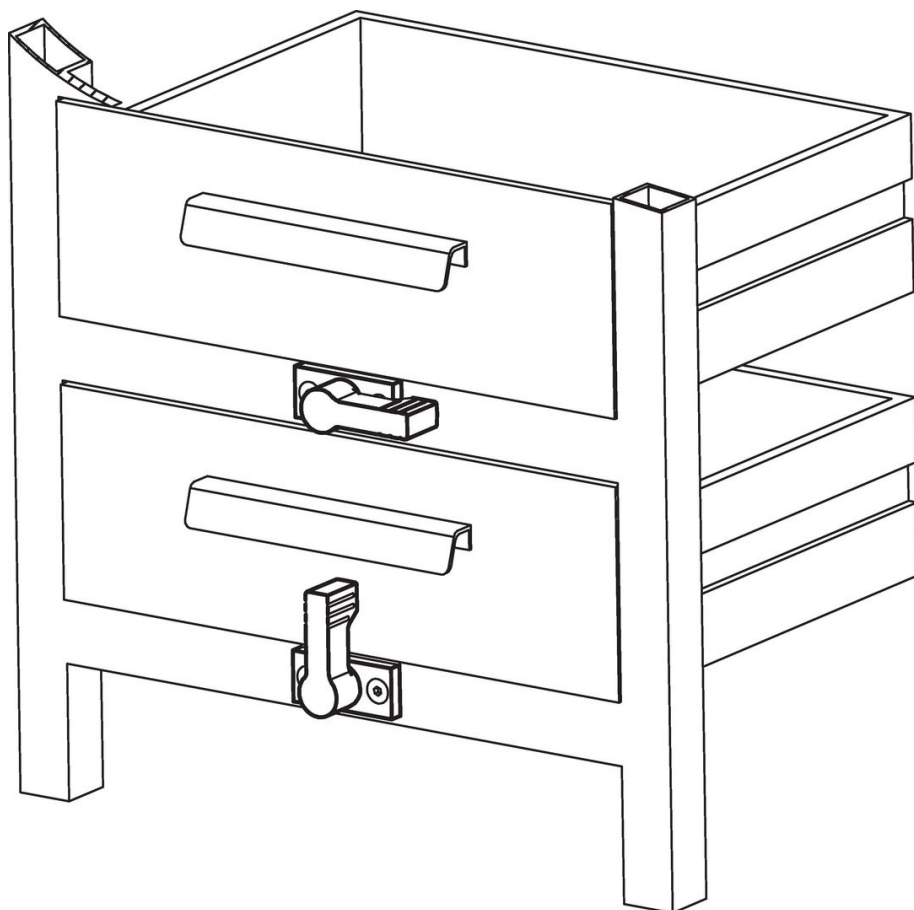
### 圖面



### 訂單資訊

尺寸								荷重能力 F max. [N]	 [g]	品號
d <sub>1</sub>	l <sub>1</sub>	b <sub>1</sub>	h <sub>1</sub> ~	h <sub>2</sub> ~	h <sub>3</sub> min	l <sub>2</sub>				
有固定凸緣 - 相片 1, 黑色										
17	40	10	22	16,5	21,5	11	450	75	24101.0202	

## 應用範例



## 遵守

### 符合 RoHS

符合指令 2011/65/EU 和指令 2015/863

### 不含 SVHC 物質

不含超過 0.1% w/w 的 SVHC 物質 - 截至 2024 年 6 月 27 日的 SVHC 清單。

### 不含 65 號提案物質

不包括 65 號提案物質

<https://www.P65Warnings.ca.gov/>

### 不含衝突礦物

本產品不含來自剛果民主共和國或鄰近國家的任何被指定為“衝突礦物”的物質，例如鈮、錫、金或鎢。