

保持扣件 · 握翼、單面

24101.0201



產品描述

用在門鎖，抽屜和運送支撐等。
保有的量指示 4 x 90°。

材質

凸緣

- 鍍鋅鋼

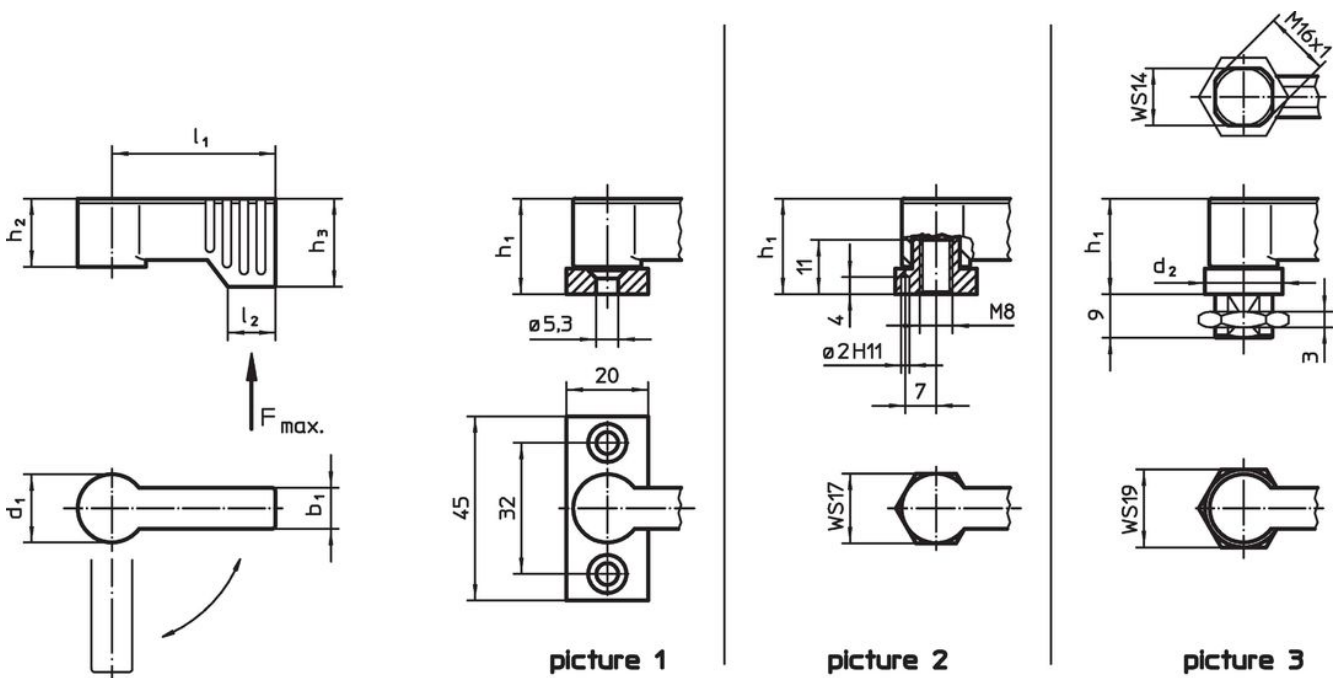
把手

- 鋅壓鑄, 表面塗裝, 銀色, 類似 RAL 9006, 霧面

內部零件

- 鋅壓鑄

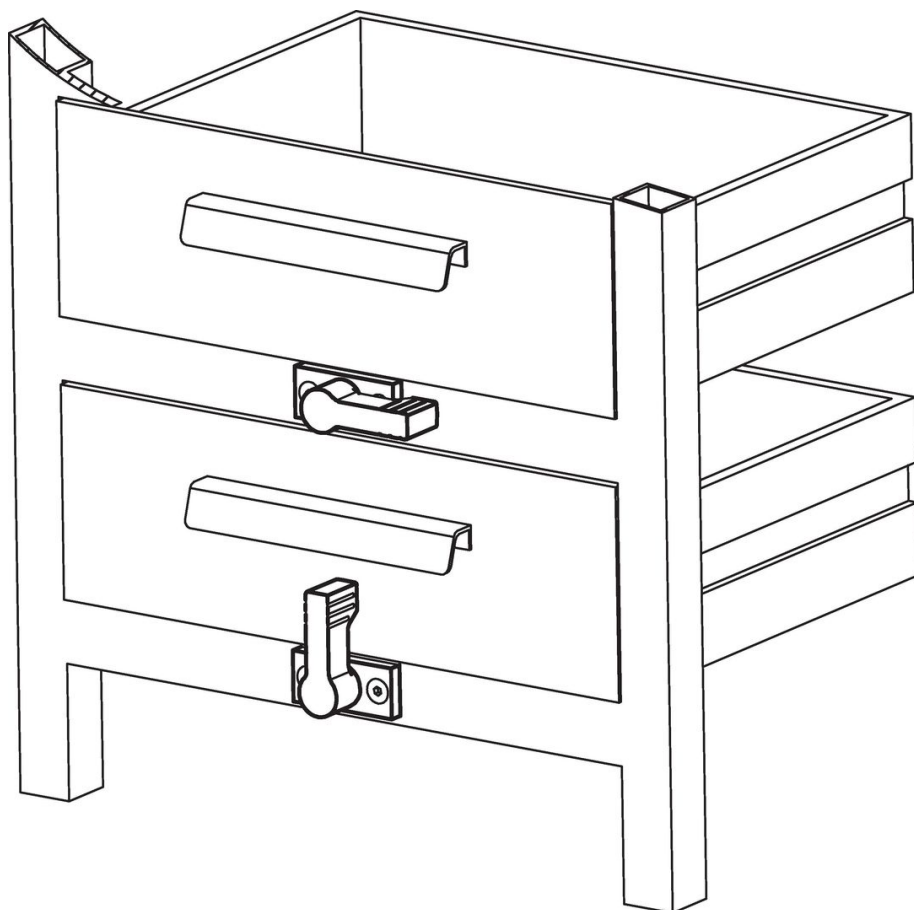
圖面



訂單資訊

| d_1 | l_1 | b_1 | 尺寸 | | | | 荷重能力 F max. [N] | [g] | 品號 |
|-----------------|-------|-------|--------------------|------------|--------------|-------|--------------------------|-----|------------|
| | | | h_1 ~ [mm] | h_2 ~ | h_3 min | l_2 | | | |
| 有固定凸緣 - 相片 1, 銀 | | | | | | | | | |
| 17 | 40 | 10 | 22 | 16,5 | 21,5 | 11 | 450 | 75 | 24101.0201 |

應用範例



遵守

符合 RoHS

符合指令 2011/65/EU 和指令 2015/863

不含 SVHC 物質

不含超過 0.1% w/w 的 SVHC 物質 - 截至 2024 年 6 月 27 日的 SVHC 清單。

不含 65 號提案物質

不包括 65 號提案物質

<https://www.P65Warnings.ca.gov/>

不含衝突礦物

本產品不含來自剛果民主共和國或鄰近國家的任何被指定為“衝突礦物”的物質，例如鈮、錫、金或鎳。