

保持扣件 · 兩端

24100.0602



產品描述

用在門鎖，抽屜和運送支撐等。
保有的量指示 4 x 90°。

材質

把手

- 鋅壓鑄，黑色 RAL 9005

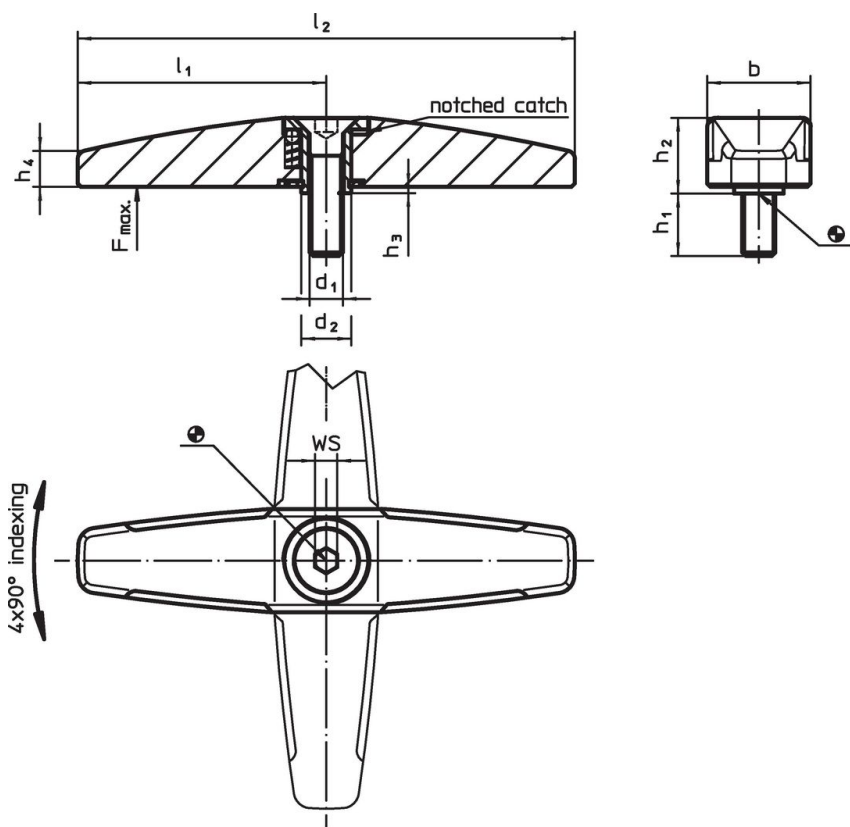
內部零件

- 粉末鋼

螺絲

- 不鏽鋼 A2 (ISO 10642)

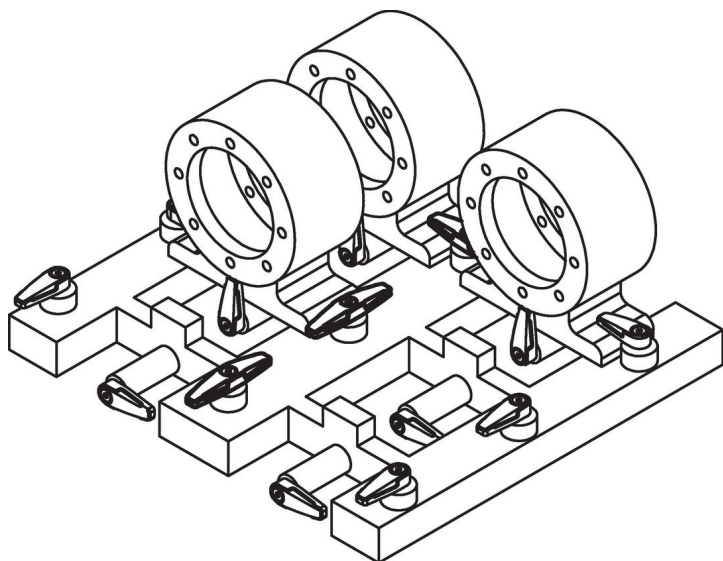
圖面



訂單資訊

d ₁	d ₂	l ₁	l ₂	b	尺寸				WS	荷重能力 max. [N]	[g]	品號
					h ₁	h ₂	h ₃	h ₄				
黑色												
M6	9	45	90	19	12	13,3	0,8	6,5	4	500	94	24100.0602

應用範例



遵守

符合 RoHS

符合指令 2011/65/EU 和指令 2015/863

不含 SVHC 物質

不含超過 0.1% w/w 的 SVHC 物質 - 截至 2024 年 6 月 27 日的 SVHC 清單。

不含 65 號提案物質

不包括 65 號提案物質

<https://www.P65Warnings.ca.gov/>

不含衝突礦物

本產品不含來自剛果民主共和國或鄰近國家的任何被指定為“衝突礦物”的物質，例如鈿、錫、金或鎢。