

## 保持扣件 · 兩端

24100.0601



### 產品描述

用在門鎖，抽屜和運送支撐等。  
保有的量指示 4 x 90°。

### 材質

把手

- 新, 銀色, 類似RAL 9006

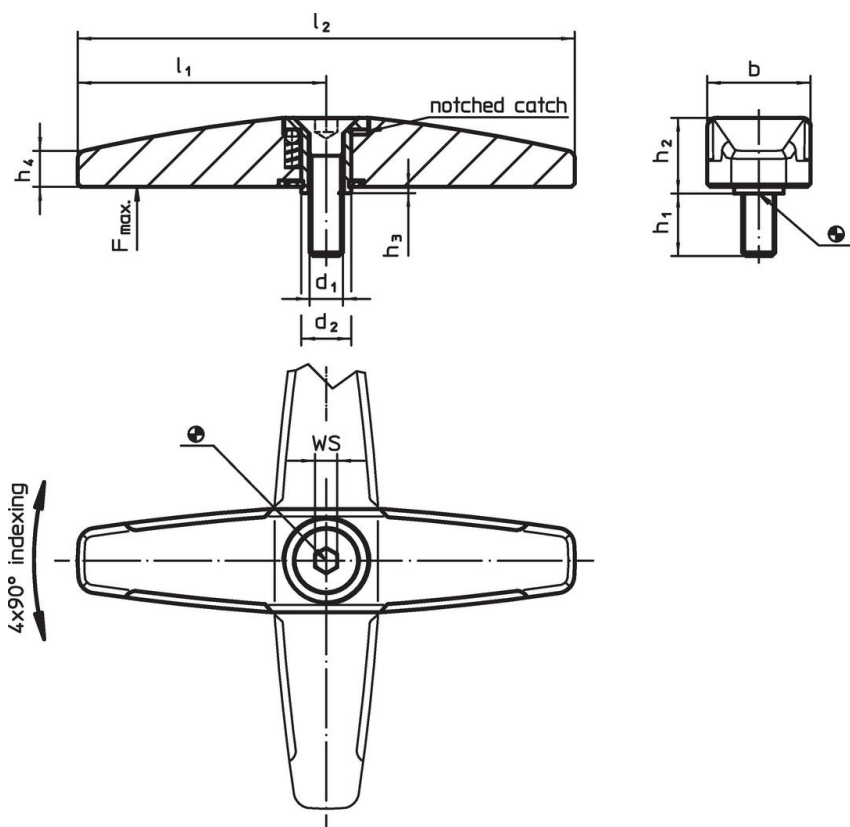
內部零件

- 粉末鋼

螺絲

- 不鏽鋼 A2 (ISO 10642)

### 圖面

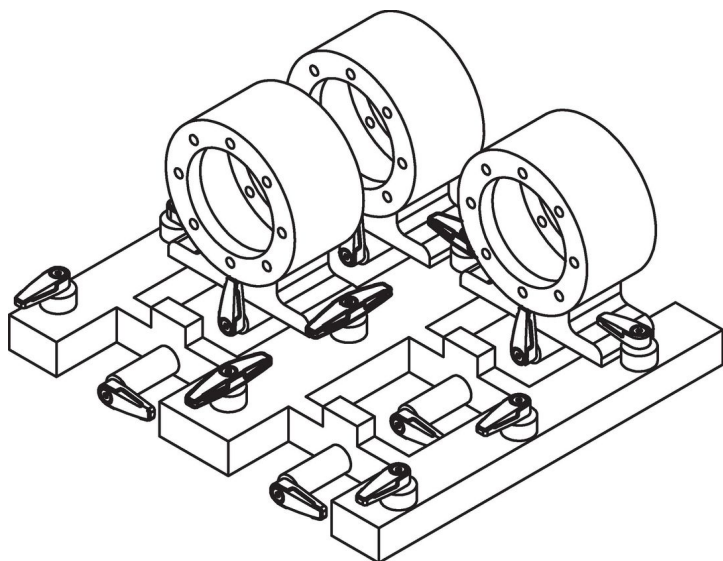


### 訂單資訊

d <sub>1</sub>	d <sub>2</sub>	l <sub>1</sub>	l <sub>2</sub>	b	尺寸				WS	荷重能力 max. [N]	[g]	品號
					h <sub>1</sub>	h <sub>2</sub>	h <sub>3</sub>	h <sub>4</sub>				
M6	9	45	90	19	12	13,3	0,8	6,5	4	500	94	24100.0601

銀

## 應用範例



## 遵守

### 符合 RoHS

符合指令 2011/65/EU 和指令 2015/863

### 不含 SVHC 物質

不含超過 0.1% w/w 的 SVHC 物質 - 截至 2024 年 1 月 23 日的 SVHC 清單。

### 不含 65 號提案物質

不包括 65 號提案物質

<https://www.P65Warnings.ca.gov/>

### 不含衝突礦物

本產品不含來自剛果民主共和國或鄰近國家的任何被指定為“衝突礦物”的物質，例如鈿、錫、金或鎢。