

定位基座零件 · 用於定位孔  
23700.0712

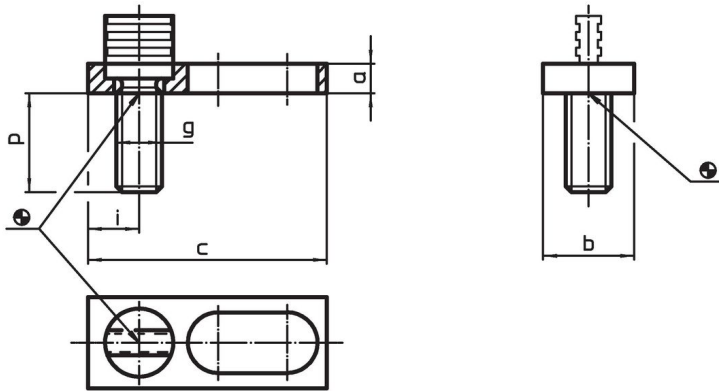


產品描述

材質

- 本體  
• 鋼，染黑
- 耐磨零件  
• 熱處理鋼
- 拉桿  
• 特殊鋼材

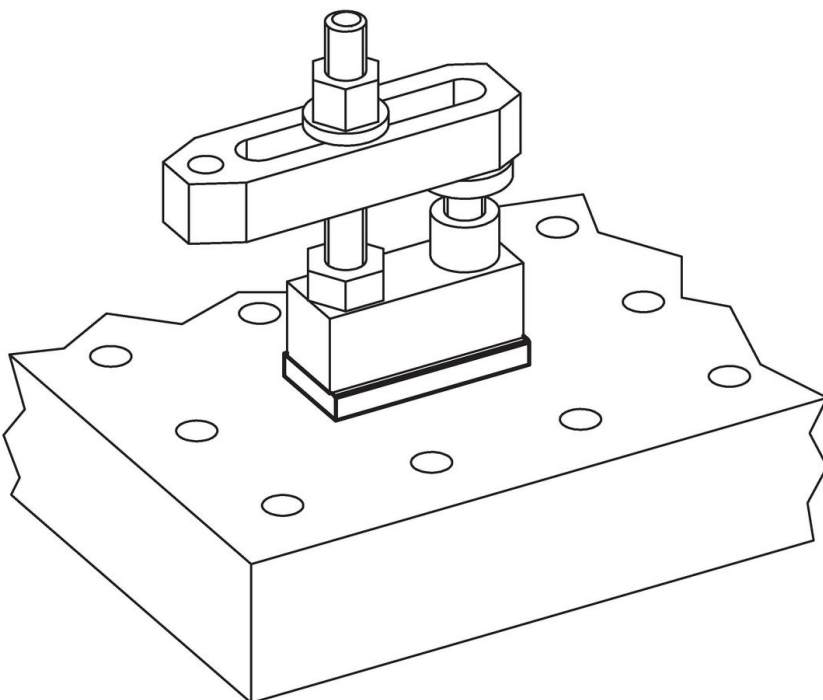
圖面



訂單資訊

a	b	c	尺寸 g [mm]	i	p	 [g]	品號
8	25	65	M12	12,5	27	95	23700.0712

應用範例



## 遵守

### 符合 RoHS

符合指令 2011/65/EU 和指令 2015/863

### 不含 SVHC 物質

不含超過 0.1% w/w 的 SVHC 物質 - 截至 2024 年 1 月 23 日的 SVHC 清單。

### 不含 65 號提案物質

不包括 65 號提案物質

<https://www.P65Warnings.ca.gov/>

### 不含衝突礦物

本產品不含來自剛果民主共和國或鄰近國家的任何被指定為“衝突礦物”的物質，例如鈿、錫、金或鎳。