

定位基座零件 · 旋轉

23700.0412

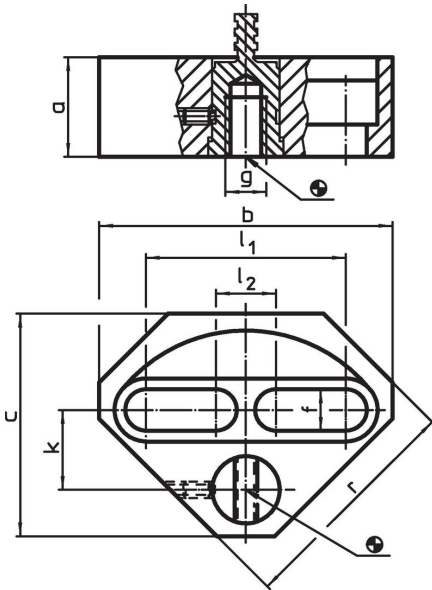


產品描述

材質

- 本體  
 • 鋼，染黑
- 耐磨零件  
 • 熱處理鋼
- 拉桿  
 • 特殊鋼材

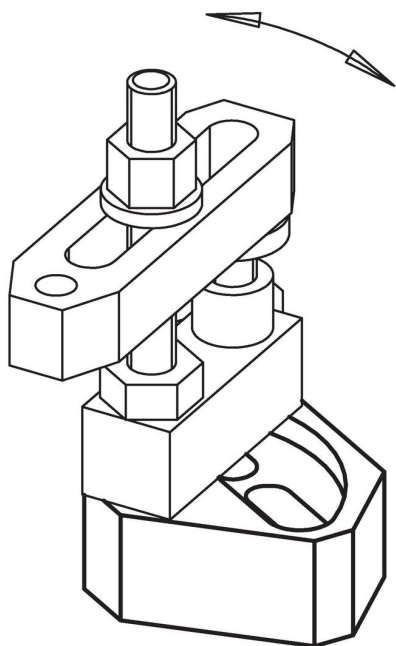
圖面



訂單資訊

a	b	c	f	尺寸						[g]	品號
				g	k	l <sub>1</sub>	l <sub>2</sub>	r			
29,7	90	70	12,5	[mm]						758	23700.0412

## 應用範例



## 遵守

### 符合 RoHS

符合指令 2011/65/EU 和指令 2015/863

### 不含 SVHC 物質

不含超過 0.1% w/w 的 SVHC 物質 - 截至 2024 年 1 月 23 日的 SVHC 清單。

### 不含 65 號提案物質

不包括 65 號提案物質

<https://www.P65Warnings.ca.gov/>

### 不含衝突礦物

本產品不含來自剛果民主共和國或鄰近國家的任何被指定為“衝突礦物”的物質，例如鈮、錫、金或鎢。