

定位基座零件

23700.0312



產品描述

材質

本體

- 鋼，染黑

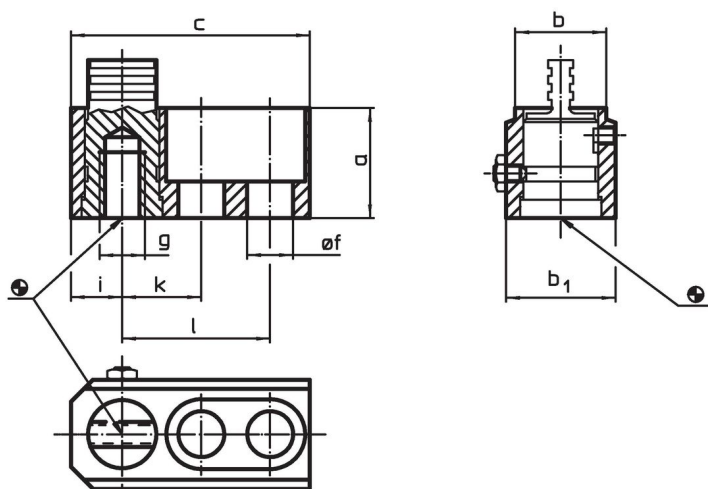
耐磨零件

- 熱處理鋼

拉桿

- 特殊鋼材

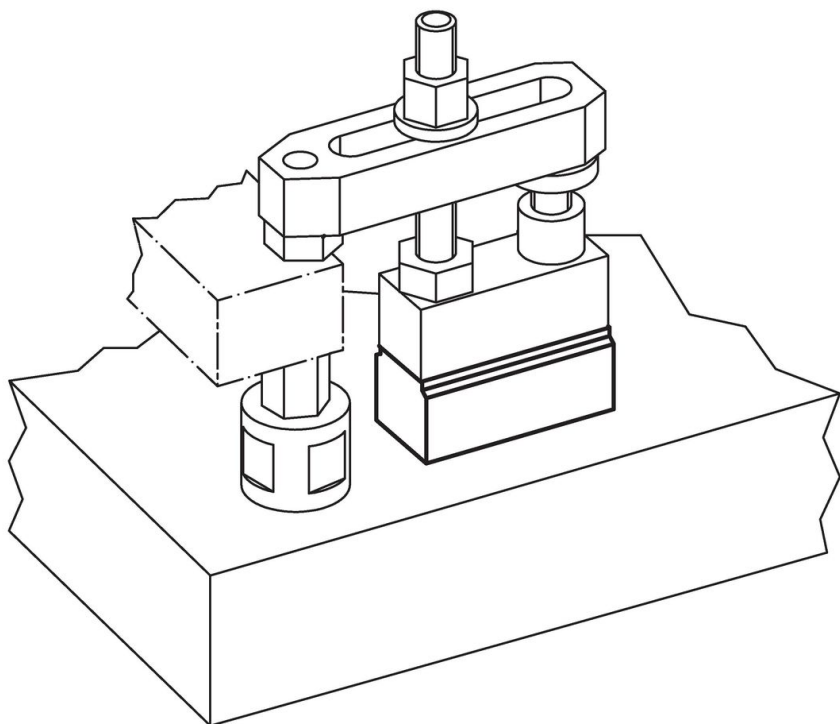
圖面



訂單資訊

尺寸										品號
a	b	c	b ₁	f	g	i	k	l	[g]	
30	25	65	30	12,5	M12	12,5	20	40	297	23700.0312

應用範例



遵守

符合 RoHS

符合指令 2011/65/EU 和指令 2015/863

不含 SVHC 物質

不含超過 0.1% w/w 的 SVHC 物質 - 截至 2024 年 6 月 27 日的 SVHC 清單。

不含 65 號提案物質

不包括 65 號提案物質

<https://www.P65Warnings.ca.gov/>

不含衝突礦物

本產品不含來自剛果民主共和國或鄰近國家的任何被指定為“衝突礦物”的物質，例如鈿、錫、金或鎳。