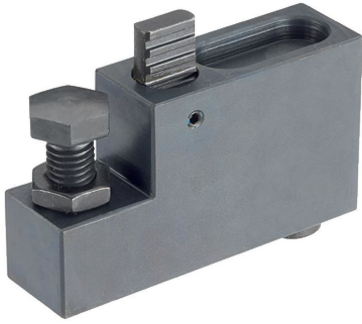


中間零件 · 有支撐

23700.0212

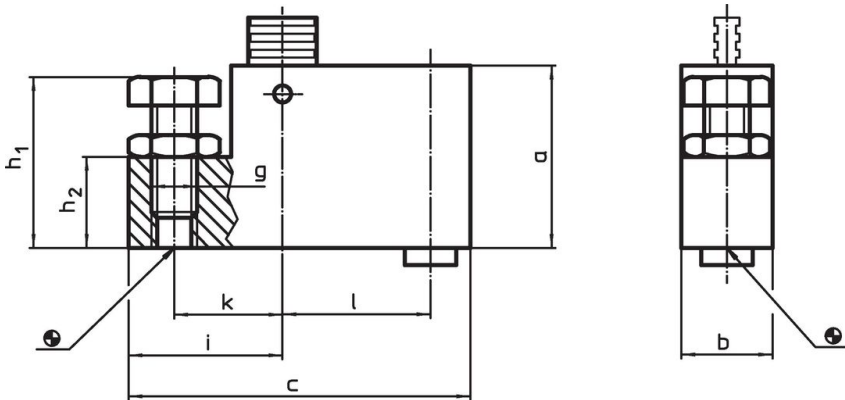


產品描述


材質

- 本體
- 鋼，染黑
- 耐磨零件
- 熱處理鋼
- 拉桿
- 特殊鋼材

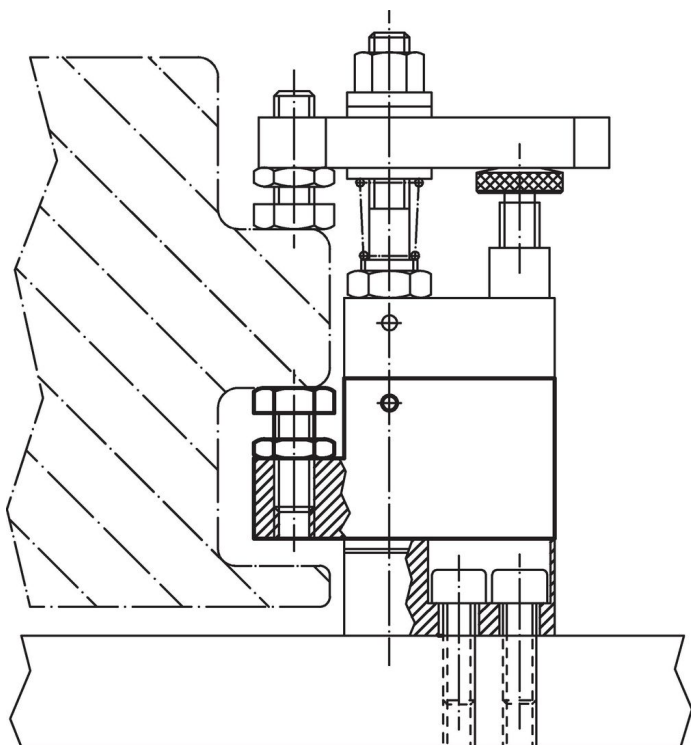
圖面



訂單資訊

a	b	c	g	尺寸 h ₁ [mm]	h ₂	i	k	l	 [g]	品號
50	25	92	M12	38 - 53	25	39,5	28	40	733	23700.0212

應用範例



遵守

符合 RoHS

符合指令 2011/65/EU 和指令 2015/863

不含 SVHC 物質

不含超過 0.1% w/w 的 SVHC 物質 - 截至 2024 年 6 月 27 日的 SVHC 清單。

不含 65 號提案物質

不包括 65 號提案物質

<https://www.P65Warnings.ca.gov/>

不含衝突礦物

本產品不含來自剛果民主共和國或鄰近國家的任何被指定為“衝突礦物”的物質，例如鈿、錫、金或鎢。