

中間零件

23700.0164

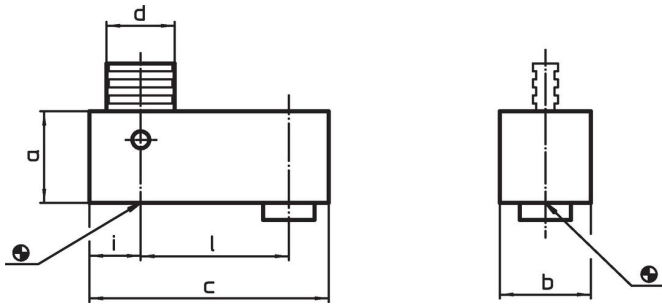


產品描述

材質

- 本體
- 鋼，染黑
- 耐磨零件
- 熱處理鋼
- 拉桿
- 特殊鋼材

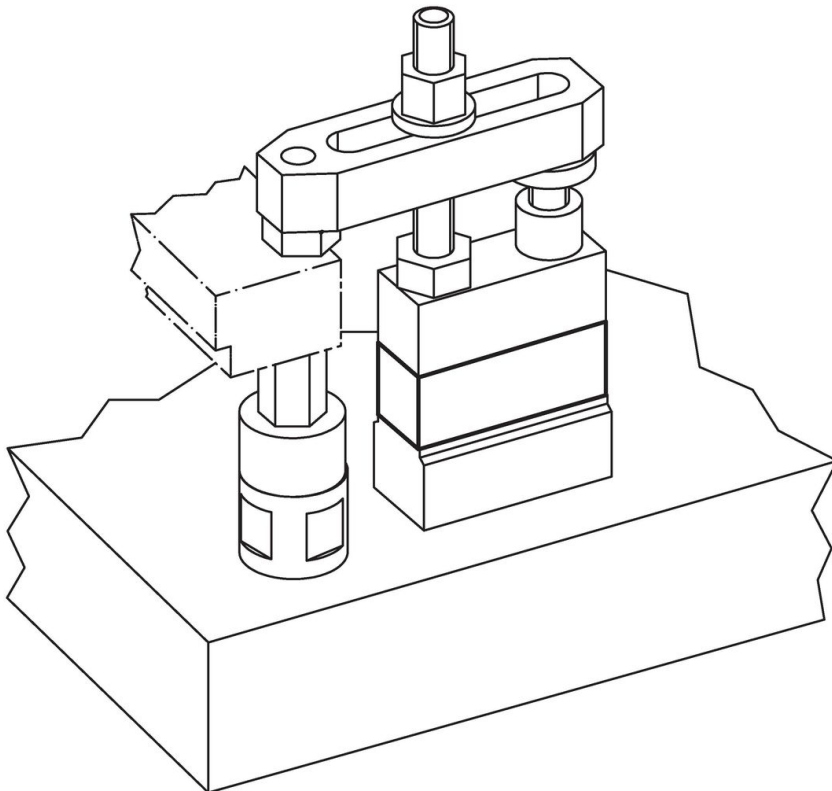
圖面



訂單資訊

尺寸						[g]	品號
a	b	c	d	i	l		
240	30	78	22	14	50	4340	23700.0164

應用範例



## 遵守

### 符合 RoHS

符合指令 2011/65/EU 和指令 2015/863

### 不含 SVHC 物質

不含超過 0.1% w/w 的 SVHC 物質 - 截至 2024 年 6 月 27 日的 SVHC 清單。

### 不含 65 號提案物質

不包括 65 號提案物質

<https://www.P65Warnings.ca.gov/>

### 不含衝突礦物

本產品不含來自剛果民主共和國或鄰近國家的任何被指定為“衝突礦物”的物質，例如鈿、錫、金或鎳。