

中間零件

23700.0122

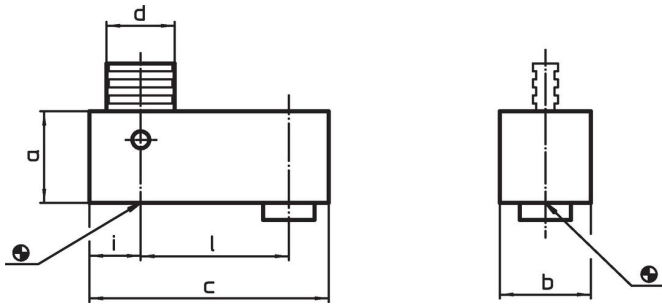


產品描述

材質

- 本體
- 鋼，染黑
- 耐磨零件
- 熱處理鋼
- 拉桿
- 特殊鋼材

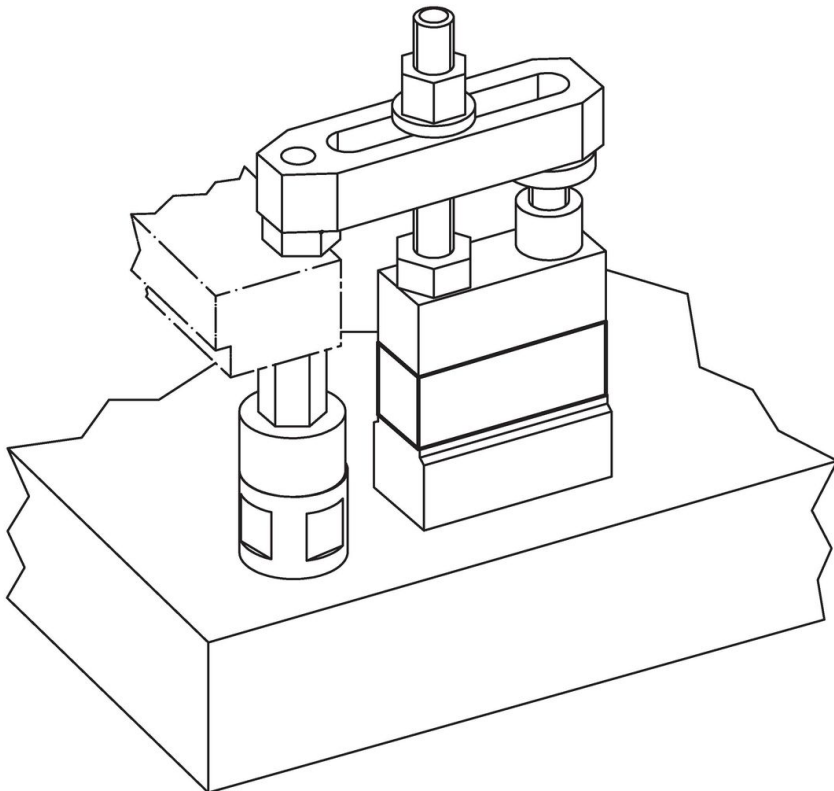
圖面



訂單資訊

a	b	c	尺寸			[g]	品號
			d [mm]	i	l		
50	25	65	16	12,5	40	580	23700.0122

應用範例



遵守

符合 RoHS

符合指令 2011/65/EU 和指令 2015/863

不含 SVHC 物質

不含超過 0.1% w/w 的 SVHC 物質 - 截至 2024 年 6 月 27 日的 SVHC 清單。

不含 65 號提案物質

不包括 65 號提案物質

<https://www.P65Warnings.ca.gov/>

不含衝突礦物

本產品不含來自剛果民主共和國或鄰近國家的任何被指定為“衝突礦物”的物質，例如鈿、錫、金或鎳。