

直形夾具·短的  
23700.0022

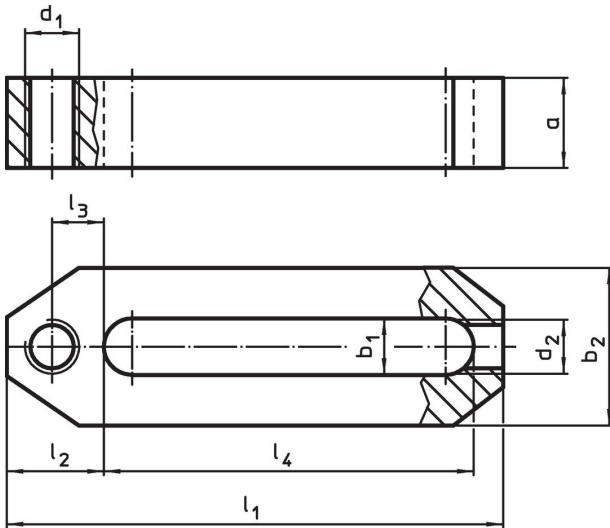


產品描述

材質

- 鋼，熱處理， 染黑

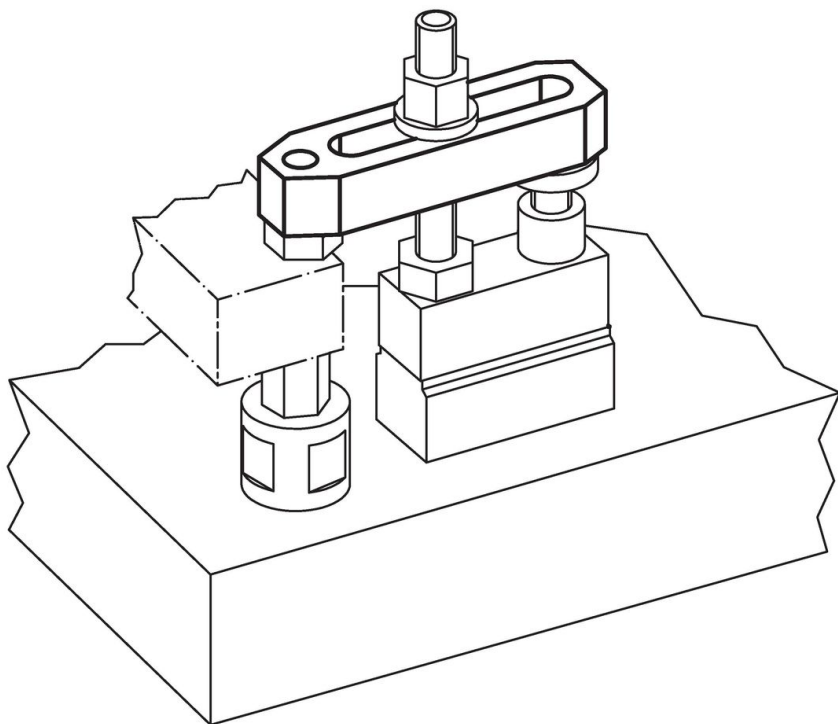
圖面



訂單資訊

尺寸										📦 [g]	品號
$b_1$	$l_1$	$a$	$b_2$	$d_1$ [mm]	$d_2$	$l_2$	$l_3$	$l_4$			
12,5	110	20	35	M12	M10	21,5	11,5	82		370	23700.0022

## 應用範例



## 遵守

### 符合 RoHS

符合指令 2011/65/EU 和指令 2015/863

### 不含 SVHC 物質

不含超過 0.1% w/w 的 SVHC 物質 - 截至 2024 年 1 月 23 日的 SVHC 清單。

### 不含 65 號提案物質

不包括 65 號提案物質

<https://www.P65Warnings.ca.gov/>

### 不含衝突礦物

本產品不含來自剛果民主共和國或鄰近國家的任何被指定為“衝突礦物”的物質，例如鈿、錫、金或鎢。