

夾持零件系統
23700.0012



產品描述

材質

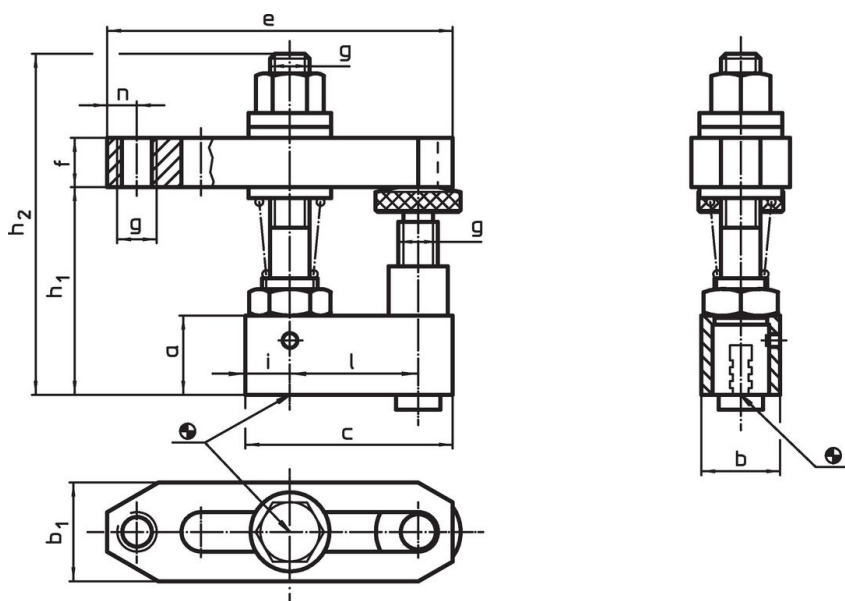
- 本體
- 鋼，染黑
- 耐磨零件
- 熱處理鋼
- 拉桿
- 特殊鋼材

更多資訊

更多產品

- 直形夾具, 長的
- 中間零件
- 中間零件, 有支撐
- 定位基座零件
- 定位基座零件, 旋轉
- 定位基座零件, 低的
- 定位基座零件, 用於定位孔

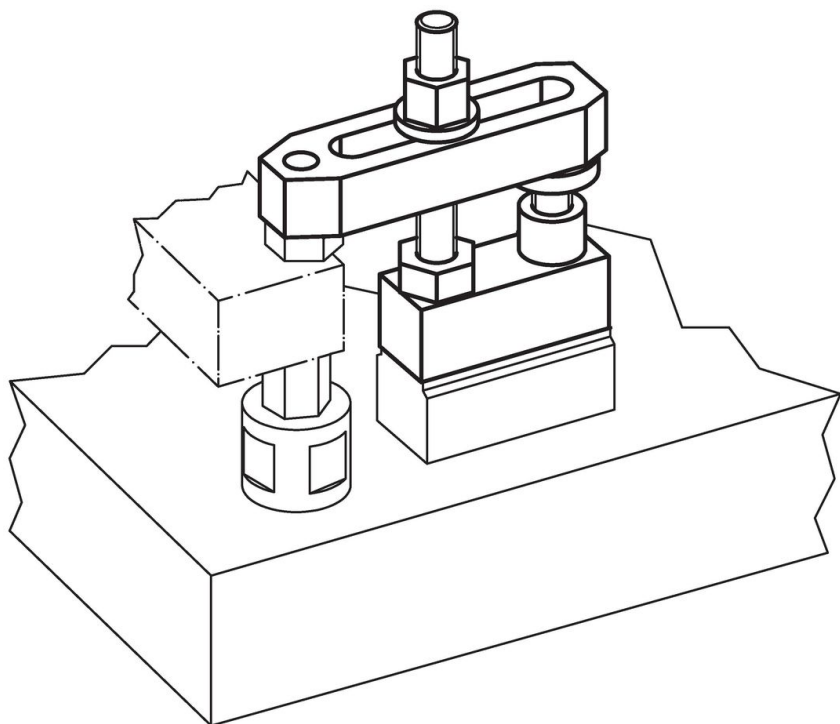
圖面



訂單資訊

尺寸												[g]	品號
a	b	c	b ₁	e	f	g	h ₁	h ₂	i	l	n		
25	25	65	35	110	20	M12	48 – 78	112	12,5	40	10	870	23700.0012

應用範例



遵守

符合 RoHS

符合指令 2011/65/EU 和指令 2015/863

不含 SVHC 物質

不含超過 0.1% w/w 的 SVHC 物質 - 截至 2024 年 1 月 23 日的 SVHC 清單。

不含 65 號提案物質

不包括 65 號提案物質

<https://www.P65Warnings.ca.gov/>

不含衝突礦物

本產品不含來自剛果民主共和國或鄰近國家的任何被指定為“衝突礦物”的物質，例如鈿、錫、金或鎳。