

## 高度適配器 · 適用於小型夾持

23690.0112



### 產品描述

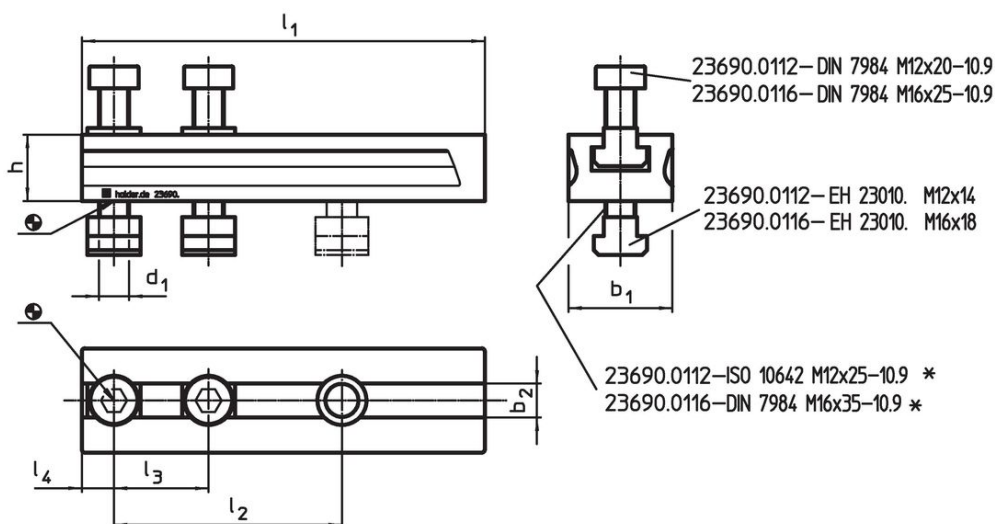
精巧型夾具的高度調配器，可允許夾持高度的增加，且擁有下列特性：

- 可提供連續的夾持高度範圍
- 高度調配器中的 T 型槽，藉由在指定網格間距下移動夾具來精確定位
- 高度可被延伸，由使用者來定義。

### 材質

- 熱處理，黑色塗裝

### 圖面

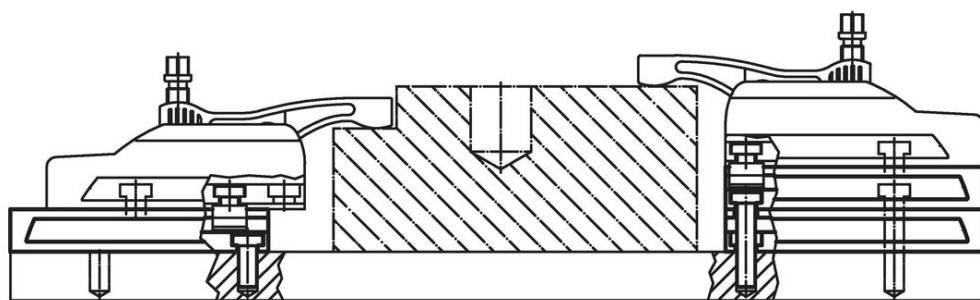
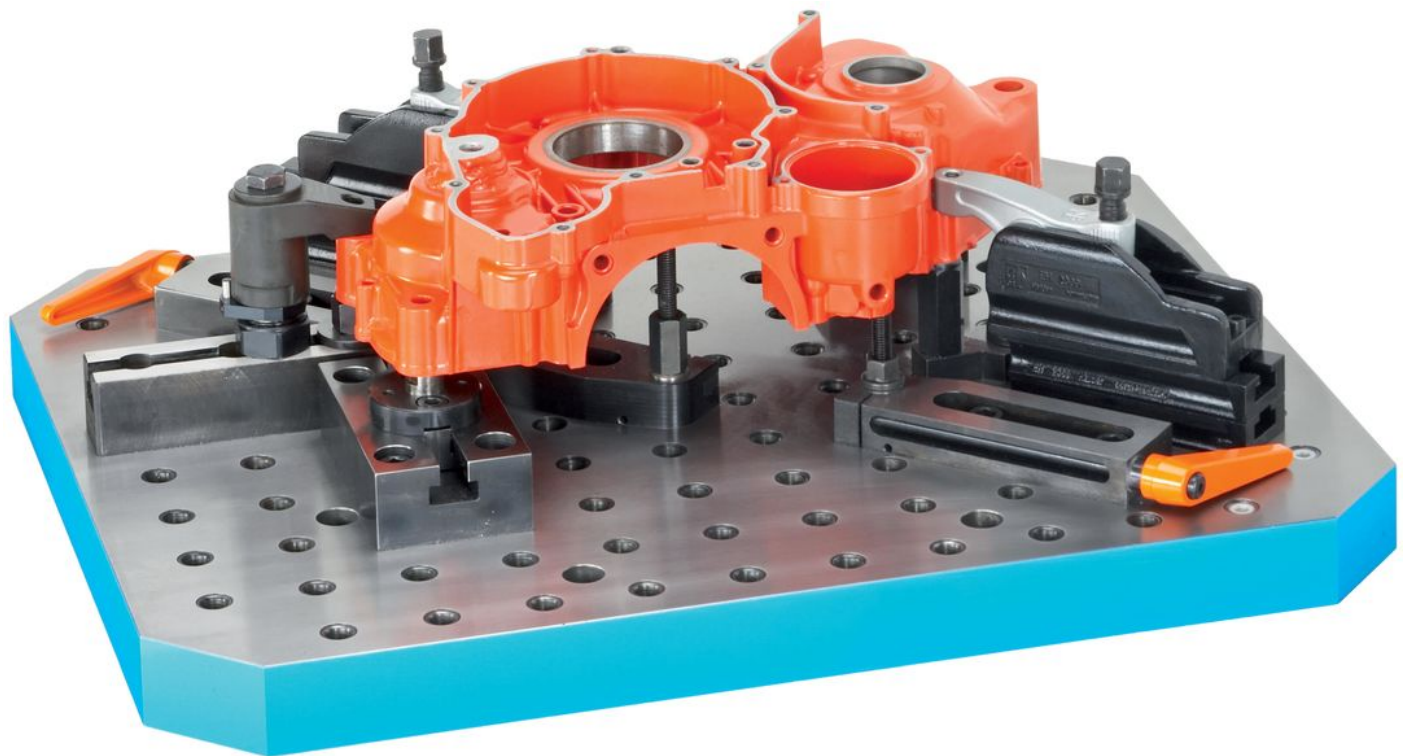
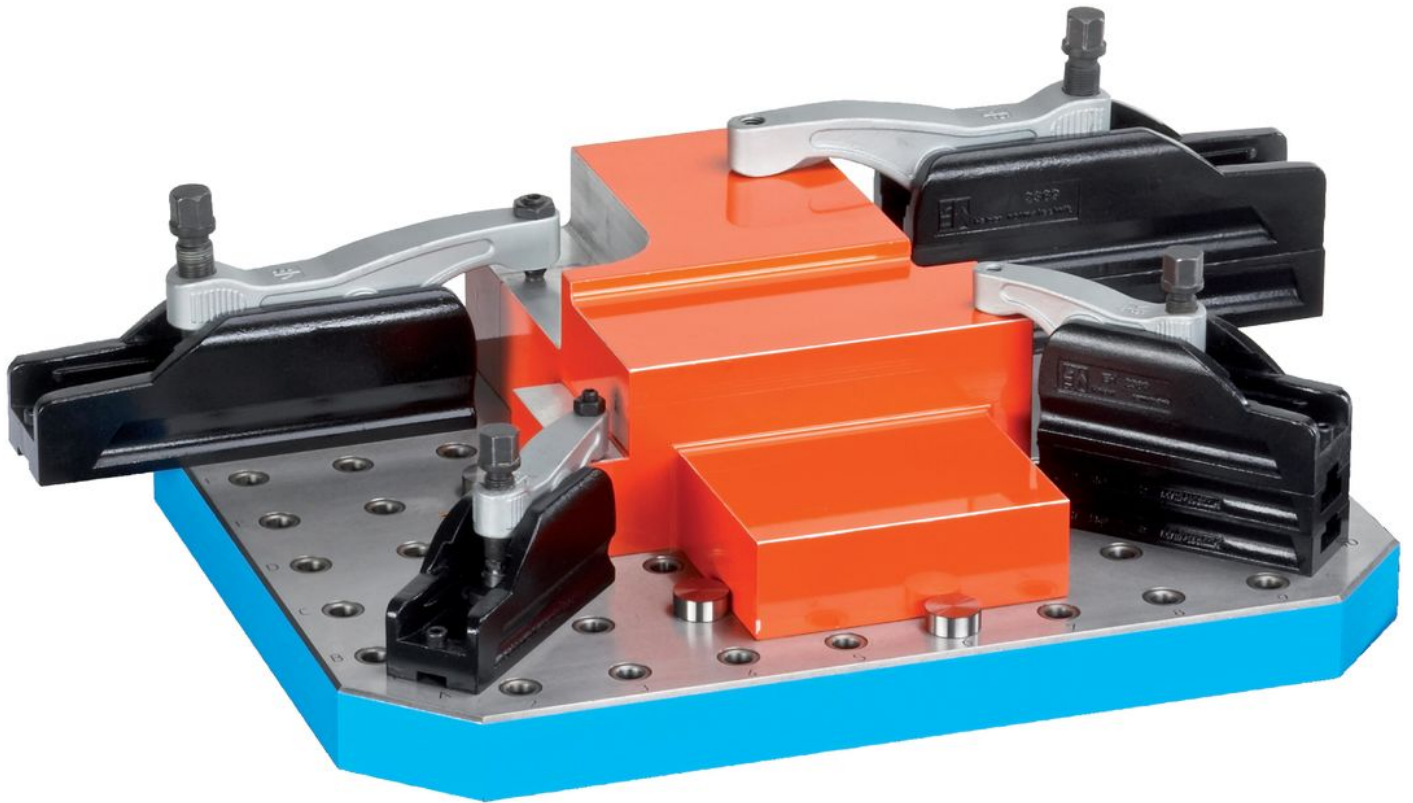


當使用更多的高度適配器時，ISO 10642 或 DIN 7984 的螺絲必須被換成長形 (尺寸 h) 的螺絲

### 訂單資訊

尺寸								[g]	品號
$d_1$	$l_1$	$l_2$ +1	$l_3$	$l_4$	h	$b_1$	$b_2$ H12		
M12	134	70	50	13	20	45	14	874	23690.0112

應用範例



## 遵守

### 符合 RoHS

符合指令 2011/65/EU 和指令 2015/863

### 不含 SVHC 物質

不含超過 0.1% w/w 的 SVHC 物質 - 截至 2024 年 6 月 27 日的 SVHC 清單。

### 不含 65 號提案物質

不包括 65 號提案物質

<https://www.P65Warnings.ca.gov/>

### 不含衝突礦物

本產品不含來自剛果民主共和國或鄰近國家的任何被指定為“衝突礦物”的物質，例如鈮、錫、金或鎳。