

螺旋千斤頂 23470.0014



產品描述

梯形自鎖式螺紋元件。含有最終安全裝置之心軸。支托元件這類可藉由T形槽加以固定的元件，可用以固定千斤頂，使其不致於在更換工件時滑離定位。此外，可用以將螺旋型千斤頂固定於垂直的固夾面上，而螺旋型千斤頂通常係用於工件的支撐。自我對準型蓋子的使用可確保支承面的正確對準。將對中定位板作為中間元件時，可將 52、70 及 100 等尺寸的螺旋型千斤頂上下固定在一起。

材質

自校調整蓋

- 鋼，表面硬化，染黑

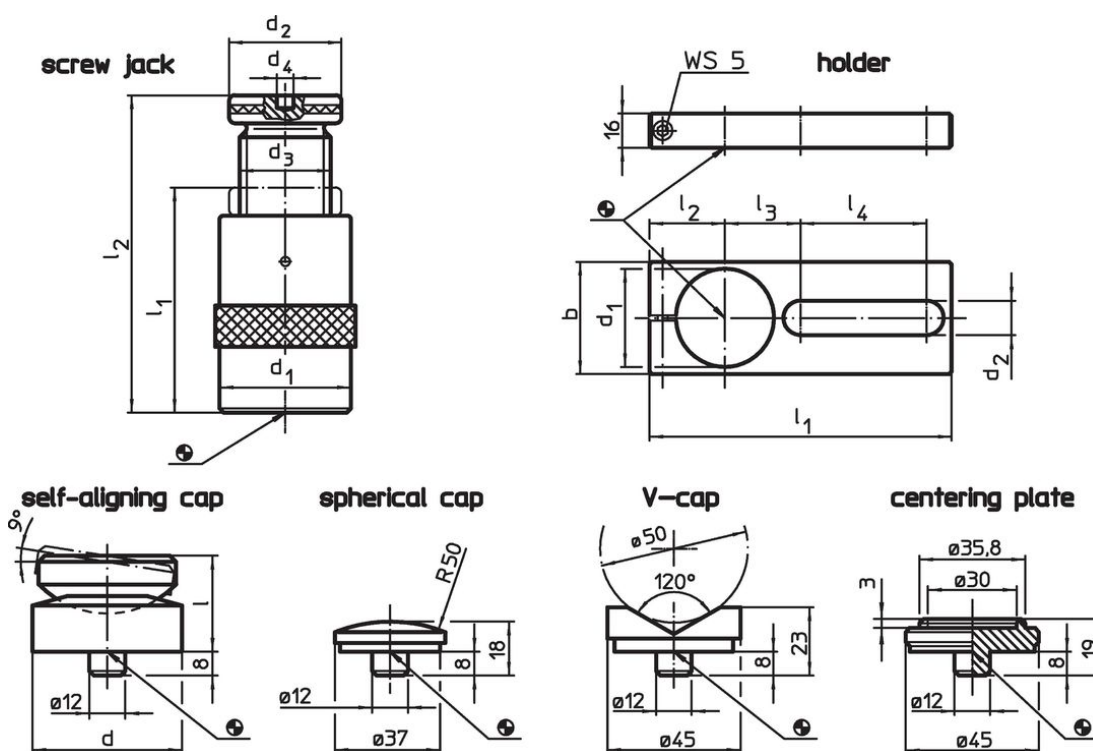
托座

- 鋼，染黑

螺旋千斤頂

- 鋼 1.0503 亮漆

圖面



訂單資訊

l ₂ 夾持高度 max. [mm]	l ₁ min	尺寸		d ₃	d ₄ [mm]	荷重能力 [kN]	[g]	品號
		d ₁	d ₂					
140	100	69	69	Tr 40 x 7	12	100	2614	23470.0014

配件

	d	d ₁	b	d ₂	尺寸					螺絲千斤頂 [mm]	[g]	品號
					l	l ₁	l ₂	l ₃	l ₄			
托座												
	-	69	80	24,5	-	210	48	54	90	140	1279	23470.0270
自行校準蓋												
	65	-	-	-	35	-	-	-	-	140/210	716	23470.0365
球形蓋												
	-	-	-	-	-	-	-	-	-	52/ 70/100/140/210/300	75	23470.0171
V型蓋												
	-	-	-	-	-	-	-	-	-	52/ 70/100/140/210/300	138	23470.0172

遵守

符合 RoHS

符合指令 2011/65/EU 和指令 2015/863

不含 SVHC 物質

不含超過 0.1% w/w 的 SVHC 物質 - 截至 2024 年 1 月 23 日的 SVHC 清單。

不含 65 號提案物質

不包括 65 號提案物質

<https://www.P65Warnings.ca.gov/>

不含衝突礦物

本產品不含來自剛果民主共和國或鄰近國家的任何被指定為“衝突礦物”的物質，例如鈿、錫、金或鎢。