

螺旋千斤頂  
23470.0005



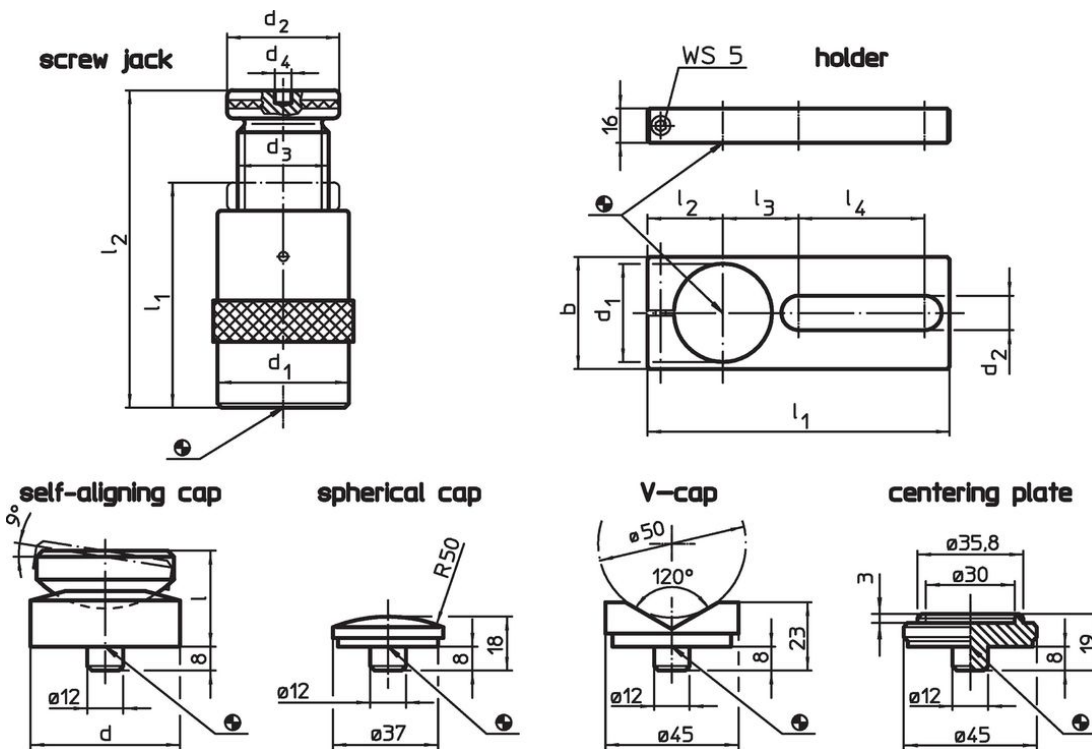
產品描述

梯形自鎖式螺紋元件。含有最終安全裝置之心軸。支托元件這類可藉由T形槽加以固定的元件，可用以固定千斤頂，使其不致於在更換工件時滑離定位。此外，可用以將螺旋型千斤頂固定於垂直的固夾面上，而螺旋型千斤頂通常係用於工件的支撐。自我對準型蓋子的使用可確保支承面的正確對準。將對中定位板作為中間元件時，可將 52、70 及 100 等尺寸的螺旋型千斤頂上下固定在一起。

材質

- 自校調整蓋
- 鋼，表面硬化，染黑
- 托座
- 鋼，染黑
- 螺旋千斤頂
- 鋼 1.0503 亮漆


圖面



訂單資訊

| l <sub>2</sub><br>夾持高度<br>max.<br>[mm] | l <sub>1</sub><br>min | 尺寸                     |                |                | 荷重能力<br>[kN] | [g] | 品號         |
|--|-----------------------|------------------------|----------------|----------------|--------------|-----|------------|
|  |                       | d <sub>1</sub><br>[mm] | d <sub>2</sub> | d <sub>3</sub> |              |     |            |
| 50                                     | 38                    | 31                     | 31             | Tr 20 x 4      | 15           | 191 | 23470.0005 |

配件

|    | 尺寸 |                |           |                |   |                |                |                |                | 螺絲千斤頂<br>[mm] |  [g] | 品號         |
|----|----|----------------|-----------|----------------|---|----------------|----------------|----------------|----------------|---------------|---|------------|
|    | d  | d <sub>1</sub> | b<br>[mm] | d <sub>2</sub> | l | l <sub>1</sub> | l <sub>2</sub> | l <sub>3</sub> | l <sub>4</sub> |               |   |            |
| 托座 | -  | 31             | 40        | 18,5           | - | 175            | 30             | 35             | 90             | 50            | 516   | 23470.0232 |

遵守

符合 RoHS

符合指令 2011/65/EU 和指令 2015/863

不含 SVHC 物質

不含超過 0.1% w/w 的 SVHC 物質 - 截至 2024 年 1 月 23 日的 SVHC 清單。

不含 65 號提案物質

不包括 65 號提案物質

<https://www.P65Warnings.ca.gov/>

不含衝突礦物

本產品不含來自剛果民主共和國或鄰近國家的任何被指定為“衝突礦物”的物質，例如鈮、錫、金或鎢。