

偏心夾具·附軸定位

23410.0220



產品描述

夾持效果保持不變且可以自行鎖固在任一角度。

材質

- 燒結鋼，表面硬化

更多資訊

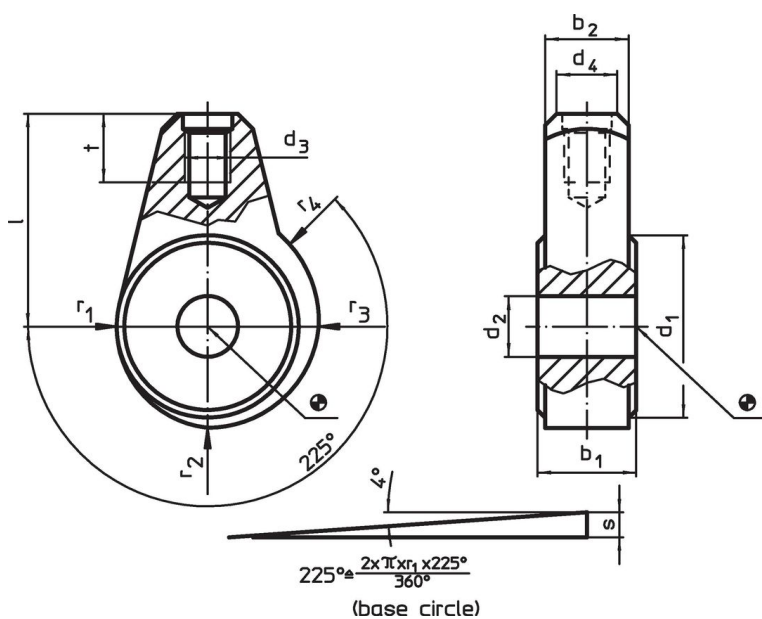
參考

可能的應用與如換檔桿把手EH24350結合。

更多產品

- 齒輪桿把手

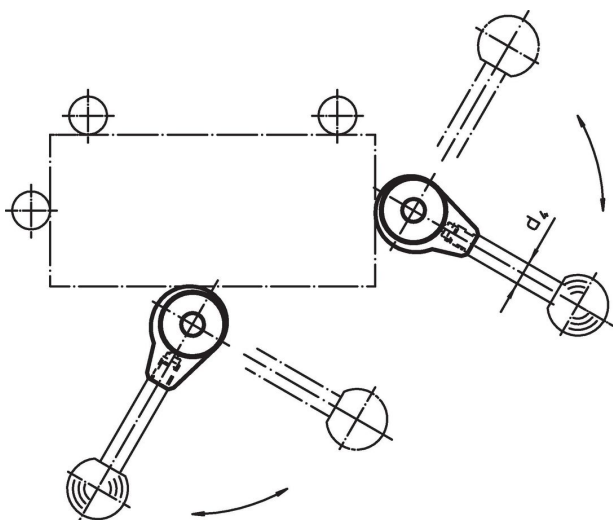
圖面



訂單資訊

尺寸												d ₄ 把手條 Ø EH 24350.	品號	
d ₁	d ₂ H9	b ₁ -0,05 -0,15	b ₂	d ₃	l	r ₁	r ₂	r ₃	r ₄	s	t	[mm]		[g]
30	10	15	13	M8	32	15	16,65	18,3	19,12	4,1	12	10	100	23410.0220

應用範例



遵守

符合 RoHS

符合指令 2011/65/EU 和指令 2015/863

不含 SVHC 物質

不含超過 0.1% w/w 的 SVHC 物質 - 截至 2024 年 6 月 27 日的 SVHC 清單。

不含 65 號提案物質

不包括 65 號提案物質

<https://www.P65Warnings.ca.gov/>

不含衝突礦物

本產品不含來自剛果民主共和國或鄰近國家的任何被指定為“衝突礦物”的物質，例如鉭、錫、金或鎳。