

## 偏心夾具·附軸定位

23410.0210



### 產品描述

夾持效果保持不變且可以自行鎖固在任一角度。

### 材質

- 燒結鋼，表面硬化

### 更多資訊

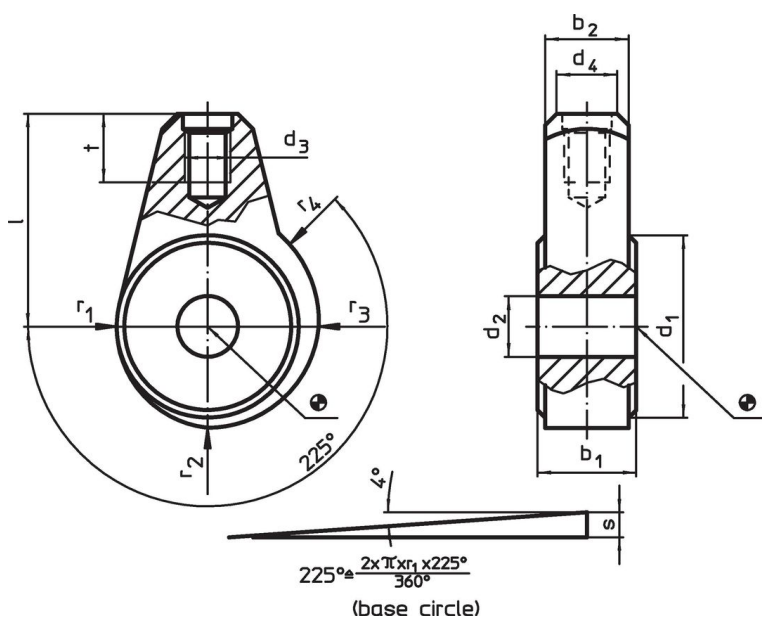
#### 參考

可能的應用與如換檔桿把手EH24350結合。

#### 更多產品

- 齒輪桿把手

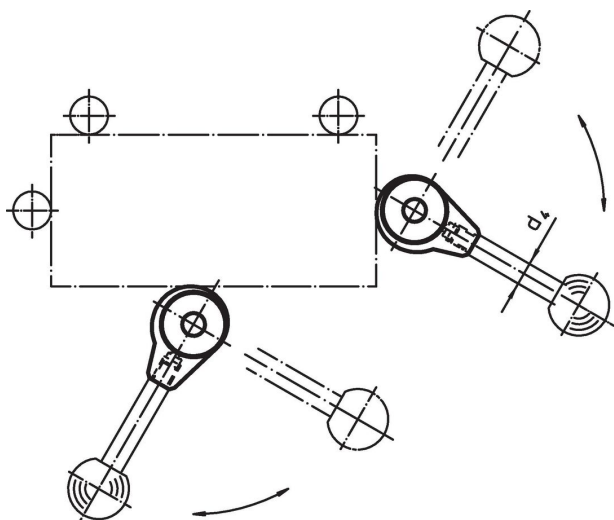
### 圖面



### 訂單資訊

尺寸												d <sub>4</sub> 把手條 Ø EH 24350.	品號	
d <sub>1</sub>	d <sub>2</sub> H9	b <sub>1</sub> -0,05 -0,15	b <sub>2</sub>	d <sub>3</sub>	l	r <sub>1</sub>	r <sub>2</sub>	r <sub>3</sub>	r <sub>4</sub>	s	t	[mm]		[g]
24	8	13	11	M6	28	12	13,32	14,64	15,3	3,3	9	8	50	23410.0210

## 應用範例



## 遵守

### 符合 RoHS

符合指令 2011/65/EU 和指令 2015/863

### 不含 SVHC 物質

不含超過 0.1% w/w 的 SVHC 物質 - 截至 2024 年 6 月 27 日的 SVHC 清單。

### 不含 65 號提案物質

不包括 65 號提案物質

<https://www.P65Warnings.ca.gov/>

### 不含衝突礦物

本產品不含來自剛果民主共和國或鄰近國家的任何被指定為“衝突礦物”的物質，例如鈮、錫、金或鎳。