

偏心壓板

23410.0150



產品描述

偏心夾具可以快速和安全的夾持和釋放，且帶有相對大的調整範圍和高張力。偏心平華司在任何夾合位置，皆可達成無段徑向夾持效果。此外，偏心夾具是自鎖的。移除推力華司後，夾具可做為無段止動元件。

材質

把手條

- 鋼，研磨，染黑

本體

- 鋼，表面硬化，染黑

螺絲

- 鋼，硬化，染黑

球形手把

- PF 31 塑膠，黑色，DIN 319

組裝

使用螺栓 M10 (WS 6) 固定。確保最大緊固扭力 40 Nm。

操作

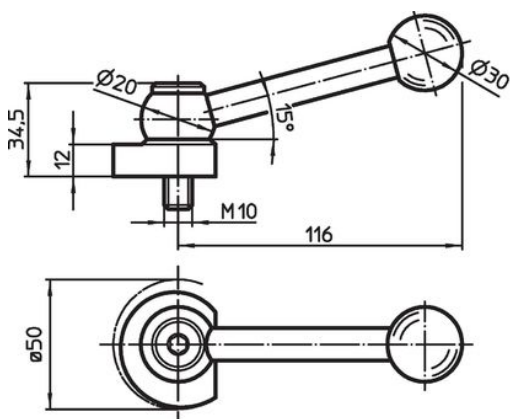
螺栓和墊圈是可調的。擰入後，夾扣可以輕鬆轉動到所需位置。對於藝術。編號 23410.0050 / .0051，鋸齒有助於將張力桿置於首選位置。

更多資訊

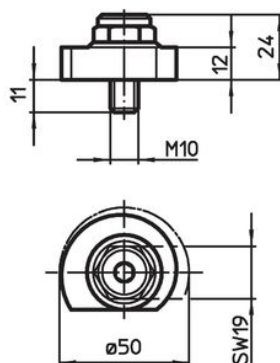
注意事項

左旋形式可以依據需求供應。

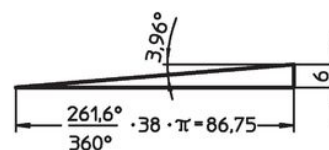
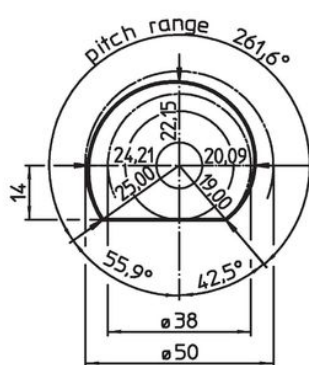
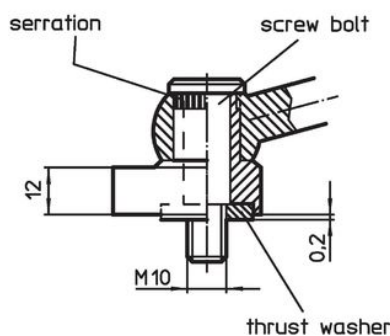
圖面




picture 1



picture 2



訂單資訊

 [g]	品號
含夾持螺絲 - 相片 2, 鋼	23410.0150

159

遵守

符合 RoHS

含鉛 - 相容除了例外 6a / 6b / 6c.

含有 >0.1% w/w 的 SVHC 物質

含鉛 - SVHC [REACH] 清單截至 2024 年 1 月 23 日

包含 65 號提案的物質



接觸鉛會導致癌症和生殖危害。接觸鎳會導致癌症。

<https://www.P65Warnings.ca.gov/>

不含衝突礦物

本產品不含來自剛果民主共和國或鄰近國家的任何被指定為“衝突礦物”的物質，例如鈿、錫、金或鎢。