

偏心壓板 23410.0051



產品描述

偏心夾具可以快速和安全的夾持和釋放，且帶有相對大的調整範圍和高張力。偏心平華司在任何夾合位置，皆可達成無段徑向夾持效果。此外，偏心夾具是自鎖的。移除推力華司後，夾具可做為無段止動元件。

材質

- 把手條
 - 不銹鋼 1.4305，鈍化噴砂
- 本體
 - 不銹鋼 1.4305，鍍銀
- 螺絲
 - 不銹鋼 1.4021，熱處理，鍍銀
- 球形手把
 - PF 31 塑膠，黑色，DIN 319

組裝

使用螺栓 M10 (WS 6) 固定。確保最大緊固扭力 40 Nm。

操作

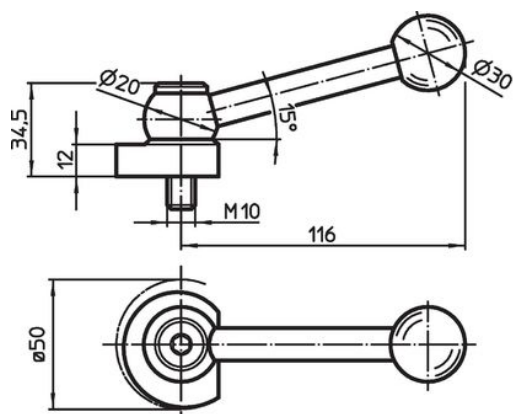
螺栓和墊圈是可調的。擰入後，夾扣可以輕鬆轉動到所需位置。對於藝術。編號 23410.0050 / .0051，鋸齒有助於將張力桿置於首選位置。

更多資訊

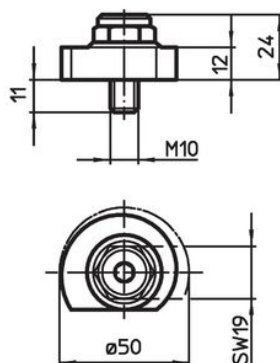
注意事項

左旋形式可以依據需求供應。

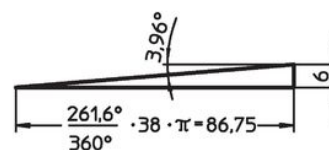
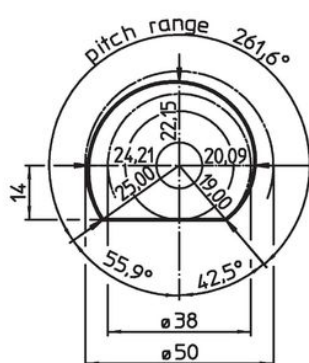
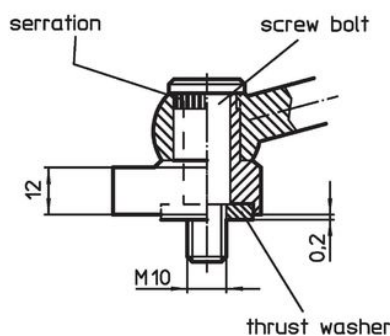
圖面



picture 1



picture 2



訂單資訊

[g]	品號
帶張力桿 - 相片 1, 不銹鋼	23410.0051
317	

遵守

符合 RoHS

符合指令 2011/65/EU 和指令 2015/863

不含 SVHC 物質

不含超過 0.1% w/w 的 SVHC 物質 - 截至 2024 年 6 月 27 日的 SVHC 清單。

不含 65 號提案物質

不包括 65 號提案物質

<https://www.P65Warnings.ca.gov/>

不含衝突礦物

本產品不含來自剛果民主共和國或鄰近國家的任何被指定為“衝突礦物”的物質，例如鈿、錫、金或鎳。