

支軸銷

23400.0122



產品描述

材質

支點插銷
• 不銹鋼 1.4021, 熱處理

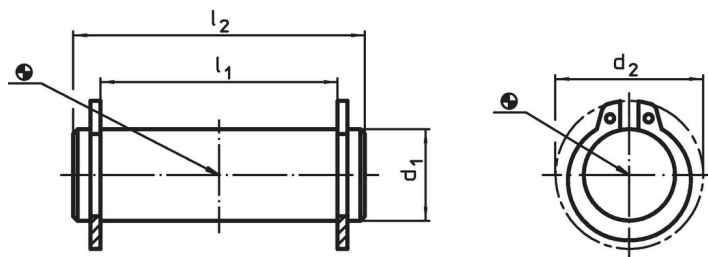
安全環
• 不銹鋼 1.4310

更多資訊

參考

適用於偏心桿 EH 2339. 及類似應用。

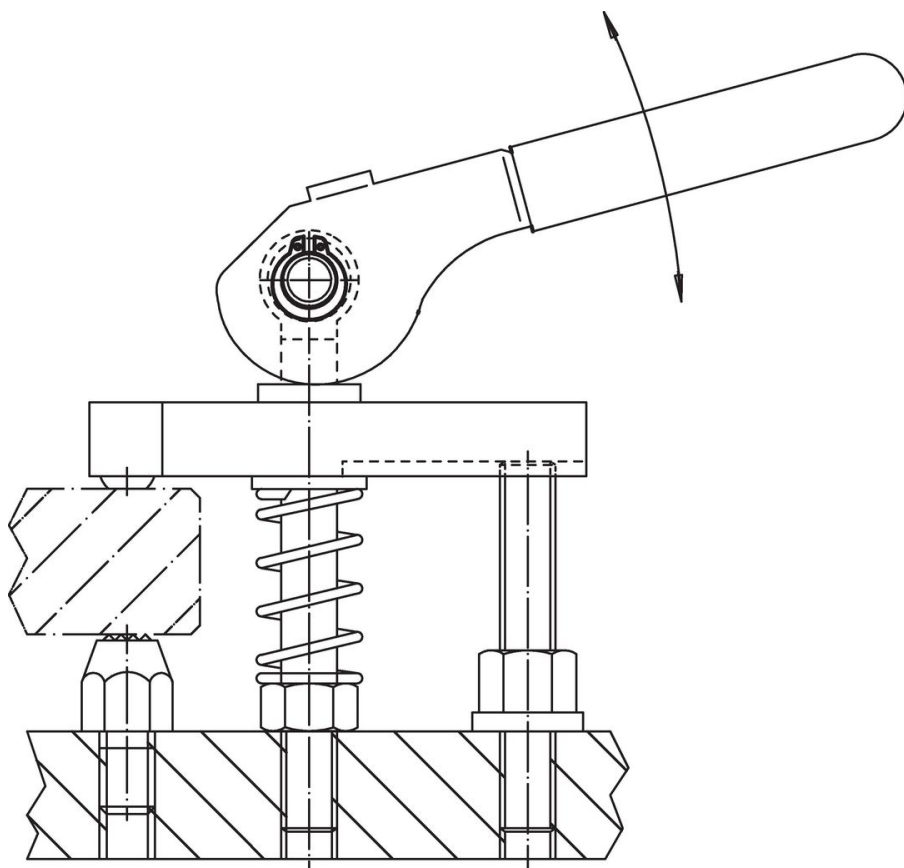
圖面



訂單資訊

尺寸		[mm]	d ₂	l ₂	[g]	品號
d ₁	l ₁					
f8	-0,5					
12	21		19	27	26	23400.0122

應用範例



遵守

符合 RoHS

符合指令 2011/65/EU 和指令 2015/863

不含 SVHC 物質

不含超過 0.1% w/w 的 SVHC 物質 - 截至 2024 年 6 月 27 日的 SVHC 清單。

不含 65 號提案物質

不包括 65 號提案物質

<https://www.P65Warnings.ca.gov/>

不含衝突礦物

本產品不含來自剛果民主共和國或鄰近國家的任何被指定為“衝突礦物”的物質，例如鈿、錫、金或鎳。