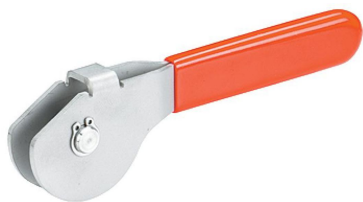


偏心桿·有支柱

23390.0508



產品描述

偏心槓桿的偏心夾緊範圍為 160°。

材質

支點插銷

- 不銹鋼 1.4021, 熱處理

偏心零件

- 不銹鋼 1.4301

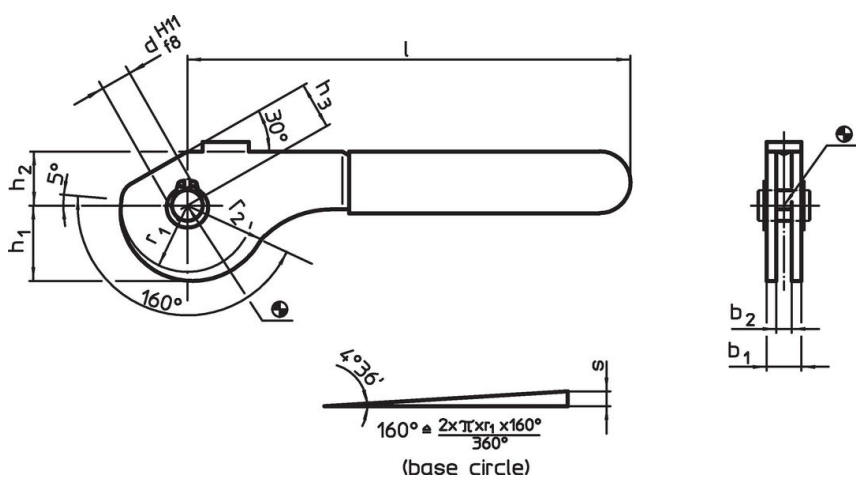
安全環

- 不銹鋼 1.4310

塑膠蓋

- 熱處理鋼, 回火, 品質 10, 染黑

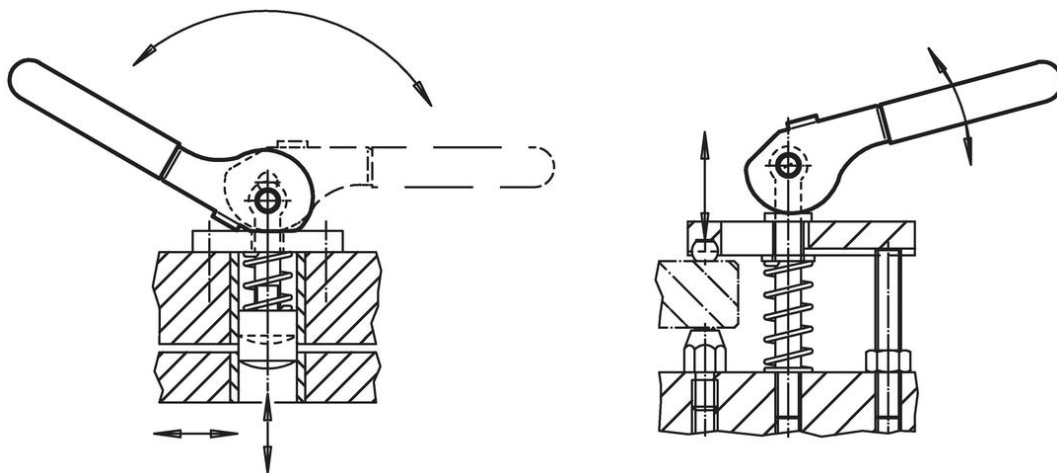
圖面



訂單資訊

尺寸										偏心的行程	合計行程	🌡️	📦	品號
b ₁	d H11 f8	l	r ₁	r ₂	b ₂	h ₁	h ₂	h ₃		s	r ₂ -h ₃	max.		
[mm]										[mm]	[mm]	[°C]	[g]	
不銹鋼														
13	8	114	17,2	21,07	9	19,54	14	12		3,87	9,07	60	94	23390.0508

應用範例



遵守

符合 RoHS

符合指令 2011/65/EU 和指令 2015/863

不含 SVHC 物質

不含超過 0.1% w/w 的 SVHC 物質 - 截至 2024 年 6 月 27 日的 SVHC 清單。

不含 65 號提案物質

不包括 65 號提案物質

<https://www.P65Warnings.ca.gov/>

不含衝突礦物

本產品不含來自剛果民主共和國或鄰近國家的任何被指定為“衝突礦物”的物質，例如鉭、錫、金或鎳。