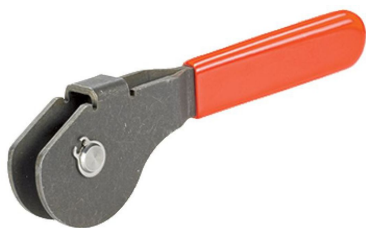


## 偏心桿·有支柱

23390.0412



### 產品描述

偏心槓桿的偏心夾緊範圍為 160°。

### 材質

支點插銷

- 不銹鋼 1.4021，熱處理

偏心零件

- 鋼 52-3，磷酸鹽處理

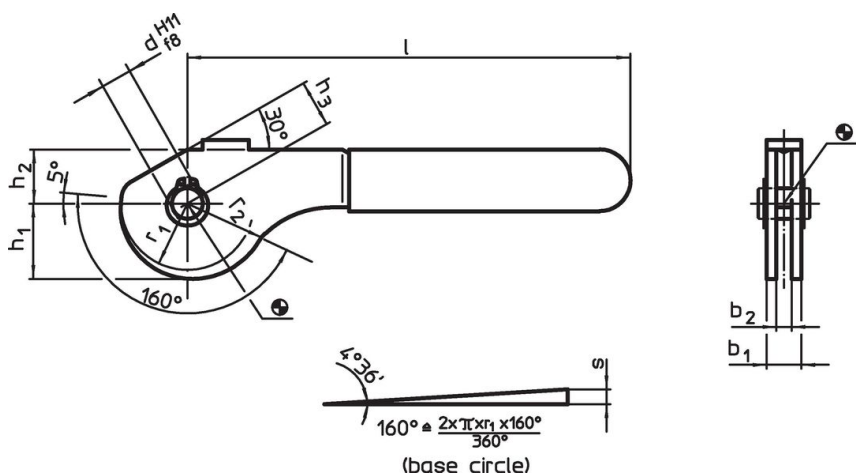
安全環

- 不銹鋼 1.4310

塑膠蓋

- 熱處理鋼，回火，品質 10，染黑

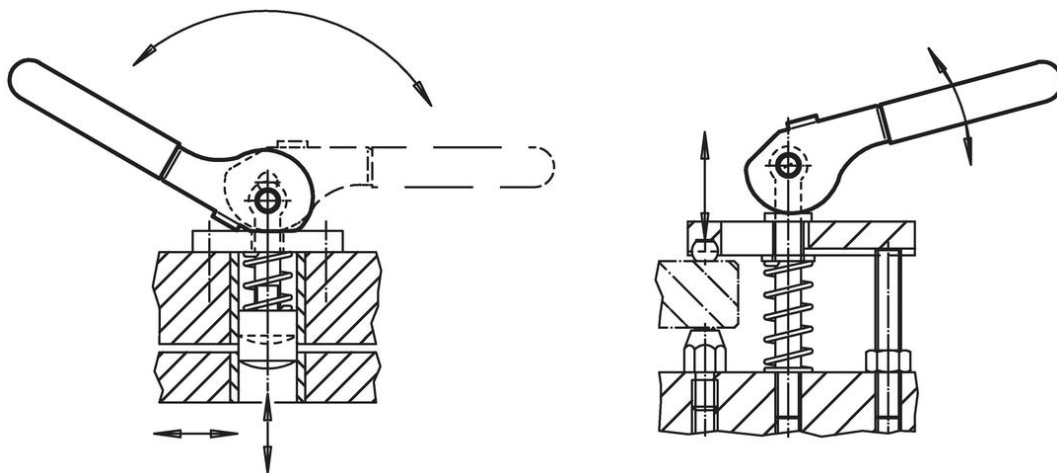
### 圖面



### 訂單資訊

尺寸										偏心的行程	合計行程	🌡️	🏋️	品號
$b_1$	$d$ H11 f8	$l$ ~	$r_1$	$r_2$	$b_2$	$h_1$	$h_2$	$h_3$ ~		s	$r_2-h_3$	max.		
[mm]										[mm]	[mm]	[°C]	[g]	
鋼	20	12	157	28	34,29	14	31,81	21	18	6,29	16,29	60	286	23390.0412

應用範例



遵守

符合 RoHS

符合指令 2011/65/EU 和指令 2015/863

不含 SVHC 物質

不含超過 0.1% w/w 的 SVHC 物質 - 截至 2024 年 6 月 27 日的 SVHC 清單。

不含 65 號提案物質

不包括 65 號提案物質

<https://www.P65Warnings.ca.gov/>

不含衝突礦物

本產品不含來自剛果民主共和國或鄰近國家的任何被指定為“衝突礦物”的物質，例如鉭、錫、金或鎳。