

偏心快速夾具 · 有螺絲

23390.0210



產品描述

用在快速和解開夾具和鬆開工件。
當使用可調式設計(相片2)，移動桿的位置可被移動。

材質

軸承墊片

- 熱塑性PA，強化玻璃纖維

把手

- 壓鑄鋅，塑膠塗層，黑色，類似 RAL 9005

內部零件

- 不鏽鋼 1.4305

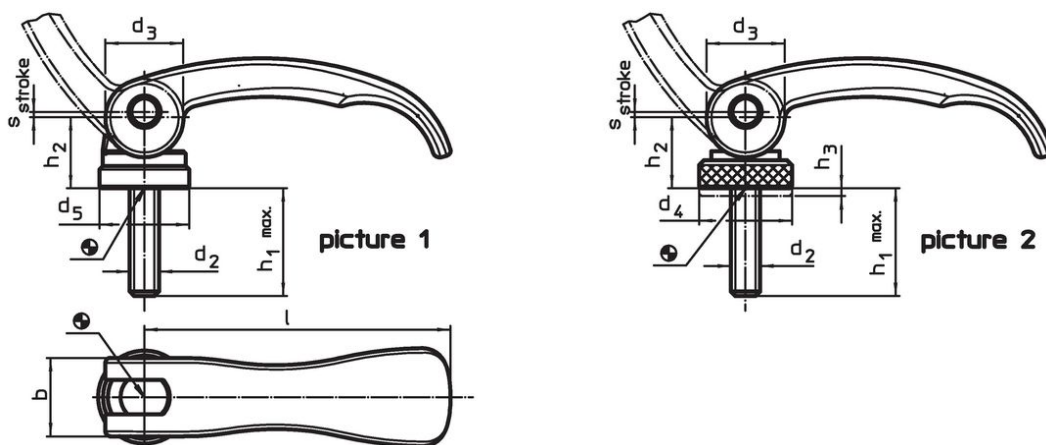
螺絲

- 不鏽鋼 1.4305

調整螺帽

- 不鏽鋼 1.4305

圖面



訂單資訊

l	d ₂	h ₁ max. 在夾持位置內	尺寸				b	行程 s 在把手90°的位置	🌡️ max.	🏋️ [g]	品號
			d ₃	d ₅	h ₂ max.	[mm]		[mm]	[°C]	[g]	
63	M6	20	16	18,5	16,4	16	0,75	80	65	23390.0210	

有螺絲 - 相片 1, 不銹鋼

應用範例



遵守

符合 RoHS

符合指令 2011/65/EU 和指令 2015/863

不含 SVHC 物質

不含超過 0.1% w/w 的 SVHC 物質 - 截至 2024 年 6 月 27 日的 SVHC 清單。

不含 65 號提案物質

不包括 65 號提案物質

<https://www.P65Warnings.ca.gov/>

不含衝突礦物

本產品不含來自剛果民主共和國或鄰近國家的任何被指定為“衝突礦物”的物質，例如鈹、錫、金或鎳。