

## 偏心快速夾具 · 有螺絲

23390.0127



### 產品描述

用在快速和解開夾具和鬆開工件。  
當使用可調式設計(相片2)，移動桿的位置可被移動。

### 材質

#### 軸承墊片

- 熱塑性POM，強化玻璃纖維

#### 把手

- 壓鑄鋅，塑膠塗層，黑色，類似 RAL 9005

#### 內部零件

- 鋼，鍍鋅

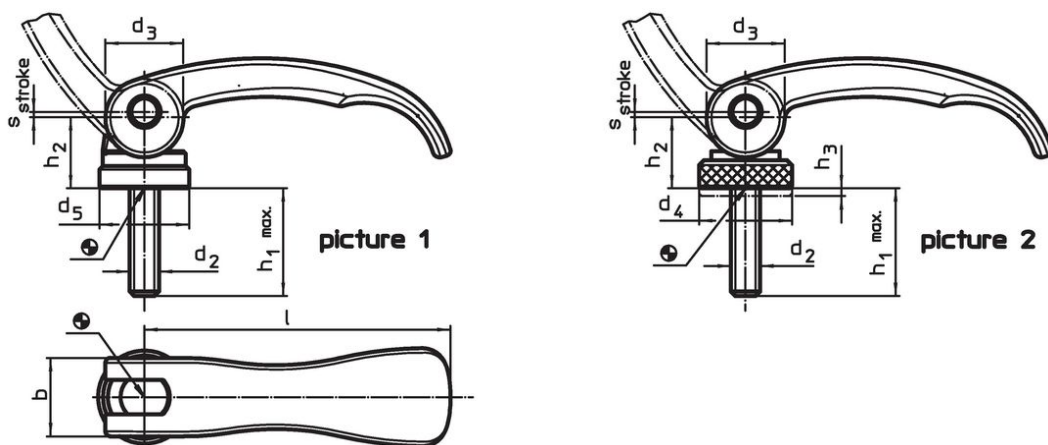
#### 螺絲

- 鋼，鍍鋅

#### 調整螺帽

- 鋼，鍍鋅

### 圖面



### 訂單資訊

l	d <sub>2</sub>	h <sub>1</sub> max. 在夾持位置內	尺寸			調整範圍 h <sub>3</sub> min	b	行程 s	🌡️	🏋️	品號
			d <sub>3</sub>	d <sub>4</sub>	h <sub>2</sub> max.			在把手90°的位置	max.	[g]	
公螺牙, 可調整式 - 相片 2, 鋼											
82	M8	60	20	25	19,5	2,5	20	1	80	155	23390.0127

## 應用範例



## 遵守

### 符合 RoHS

含鉛 - 相容除了例外 6a / 6b / 6c.

### 含有 >0.1% w/w 的 SVHC 物質

含鉛 - SVHC [REACH] 清單截至 2024 年 1 月 23 日

### 包含 65 號提案的物質



接觸鉛會導致癌症和生殖危害。接觸鎳會導致癌症。  
<https://www.P65Warnings.ca.gov/>

### 不含衝突礦物

本產品不含來自剛果民主共和國或鄰近國家的任何被指定為“衝突礦物”的物質，例如鈮、錫、金或鎳。