

偏心快速夾具 · 有螺絲

23390.0111



產品描述

用在快速和解開夾具和鬆開工件。
當使用可調式設計(相片2)，移動桿的位置可被移動。

材質

軸承墊片

- 熱塑性POM，強化玻璃纖維

把手

- 壓鑄鋅，塑膠塗層，黑色，類似 RAL 9005

內部零件

- 鋼，鍍鋅

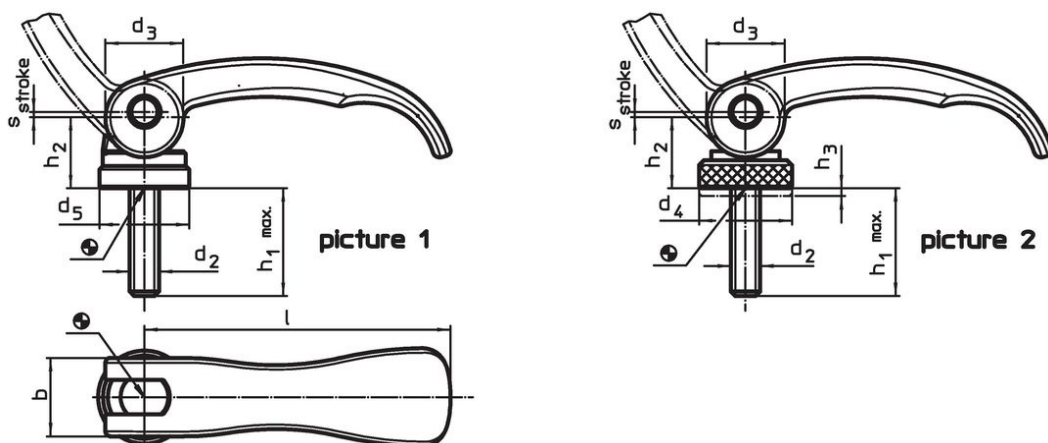
螺絲

- 鋼，鍍鋅

調整螺帽

- 鋼，鍍鋅

圖面



訂單資訊

l	d ₂	h ₁ max. 在夾持位置內	尺寸				調整範圍 h ₃ min	b	行程 s 在把手90°的位置 [mm]	溫度 max. [°C]	重量 [g]	品號
			d ₃	d ₄	h ₂ max.	[mm]						
63	M6	25	16	19	16,4	1,5	16	0,75	80	72	23390.0111	

公螺牙，可調整式 – 相片 2, 鋼

應用範例



遵守

符合 RoHS

含鉛 - 相容除了例外 6a / 6b / 6c.

含有 >0.1% w/w 的 SVHC 物質

含鉛 - SVHC [REACH] 清單截至 2024 年 1 月 23 日

包含 65 號提案的物質



接觸鉛會導致癌症和生殖危害。接觸鎳會導致癌症。
<https://www.P65Warnings.ca.gov/>

不含衝突礦物

本產品不含來自剛果民主共和國或鄰近國家的任何被指定為“衝突礦物”的物質，例如鈮、錫、金或鎳。