

## 偏心快速夾具 · 有螺絲

23390.0032



### 產品描述

用在快速和解開夾具和鬆開工件。  
當使用可調式設計(相片2)，移動桿的位置可被移動。

### 材質

#### 軸承墊片

- 熱塑性PA，強化玻璃纖維

#### 把手

- 壓鑄鋅，塑膠塗層，黑色，類似 RAL 9005

#### 內部零件

- 鋼，鍍鋅

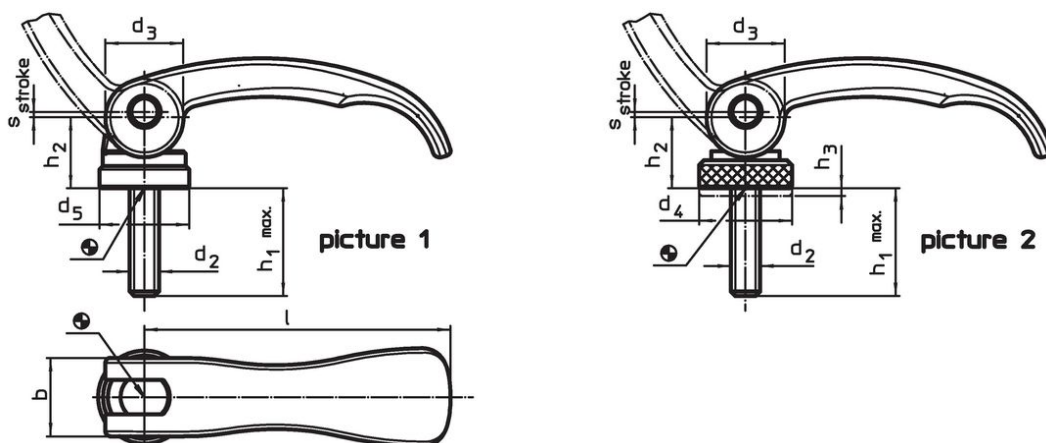
#### 螺絲

- 鋼，鍍鋅

#### 調整螺帽

- 鋼，鍍鋅

### 圖面



### 訂單資訊

| 尺寸            |                |                                  |                |                |                        |    | 行程<br>s<br>在把手90°的位置 | 🌡️<br>max. | 🏋️<br>[g] | 品號         |
|---------------|----------------|----------------------------------|----------------|----------------|------------------------|----|----------------------|------------|-----------|------------|
| l             | d <sub>2</sub> | h <sub>1</sub><br>max.<br>在夾持位置內 | d <sub>3</sub> | d <sub>5</sub> | h <sub>2</sub><br>max. | b  | [mm]                 | [°C]       | [g]       |            |
| 有螺絲 - 相片 1, 鋼 |                |                                  |                |                |                        |    |                      |            |           |            |
| 63            | M5             | 25                               | 16             | 18,5           | 16,4                   | 16 | 0,75                 | 80         | 63        | 23390.0032 |

## 應用範例



## 遵守

### 符合 RoHS

符合指令 2011/65/EU 和指令 2015/863

### 不含 SVHC 物質

不含超過 0.1% w/w 的 SVHC 物質 - 截至 2024 年 6 月 27 日的 SVHC 清單。

### 不含 65 號提案物質

不包括 65 號提案物質

<https://www.P65Warnings.ca.gov/>

### 不含衝突礦物

本產品不含來自剛果民主共和國或鄰近國家的任何被指定為“衝突礦物”的物質，例如鈿、錫、金或鎳。