

## 偏心快速夾具 · 有螺絲

23390.0021



### 產品描述

用在快速和解開夾具和鬆開工件。  
當使用可調式設計(相片2)，移動桿的位置可被移動。

### 材質

#### 軸承墊片

- 熱塑性PA，強化玻璃纖維

#### 把手

- 壓鑄鋅，塑膠塗層，黑色，類似 RAL 9005

#### 內部零件

- 鋼，鍍鋅

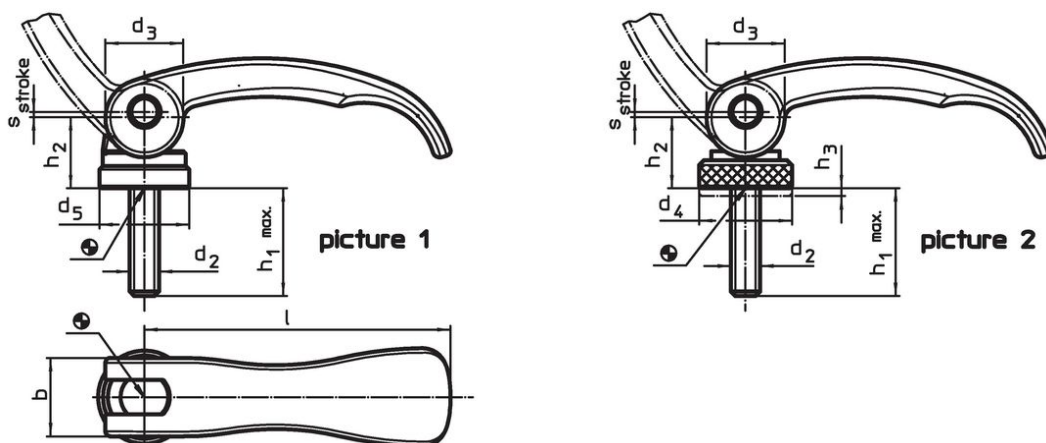
#### 螺絲

- 鋼，鍍鋅

#### 調整螺帽

- 鋼，鍍鋅

### 圖面



### 訂單資訊

尺寸								行程 s 在把手90°的位置	🌡️ max.	📦 [g]	品號
l	d <sub>2</sub>	h <sub>1</sub> max. 在夾持位置內	d <sub>3</sub>	d <sub>5</sub>	h <sub>2</sub> max.	b					
[mm]								[mm]	[°C]	[g]	
有螺絲 - 相片 1, 鋼											
82	M8	30	20	22,5	19,5	20	1	80	132	23390.0021	

## 應用範例



## 遵守

### 符合 RoHS

含鉛 - 相容除了例外 6a / 6b / 6c.

### 含有 >0.1% w/w 的 SVHC 物質

含鉛 - SVHC [REACH] 清單截至 2024 年 6 月 27 日

### 包含 65 號提案的物質



接觸鉛會導致癌症和生殖危害。接觸鎳會導致癌症。  
<https://www.P65Warnings.ca.gov/>

### 不含衝突礦物

本產品不含來自剛果民主共和國或鄰近國家的任何被指定為“衝突礦物”的物質，例如鈮、錫、金或鎢。