

偏心快速夾具 · 有螺絲

23390.0019



產品描述

用在快速和解開夾具和鬆開工件。
當使用可調式設計(相片2)，移動桿的位置可被移動。

材質

軸承墊片

- 熱塑性PA，強化玻璃纖維

把手

- 壓鑄鋅，塑膠塗層，黑色，類似 RAL 9005

內部零件

- 鋼，鍍鋅

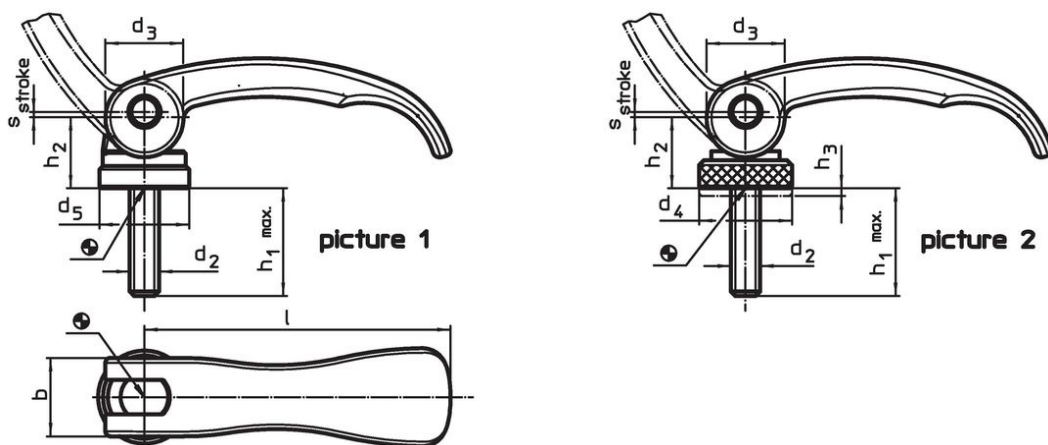
螺絲

- 鋼，鍍鋅

調整螺帽

- 鋼，鍍鋅

圖面



訂單資訊

尺寸								行程 s 在把手90°的位置	🌡️ max.	🏋️ [g]	品號
l	d ₂	h ₁ max. 在夾持位置內	d ₃	d ₅	h ₂ max.	b					
[mm]								[mm]	[°C]	[g]	
有螺絲 - 相片 1, 鋼											
82	M8	20	20	22,5	19,5	20	1	80	128	23390.0019	

應用範例



遵守

符合 RoHS

符合指令 2011/65/EU 和指令 2015/863

不含 SVHC 物質

不含超過 0.1% w/w 的 SVHC 物質 - 截至 2024 年 6 月 27 日的 SVHC 清單。

不含 65 號提案物質

不包括 65 號提案物質

<https://www.P65Warnings.ca.gov/>

不含衝突礦物

本產品不含來自剛果民主共和國或鄰近國家的任何被指定為“衝突礦物”的物質，例如鈹、錫、金或鎳。