

## 偏心快速夾具 · 有螺絲

23390.0013



### 產品描述

用在快速和解開夾具和鬆開工件。  
當使用可調式設計(相片2)，移動桿的位置可被移動。

### 材質

#### 軸承墊片

- 熱塑性PA，強化玻璃纖維

#### 把手

- 壓鑄鋅，塑膠塗層，黑色，類似 RAL 9005

#### 內部零件

- 鋼，鍍鋅

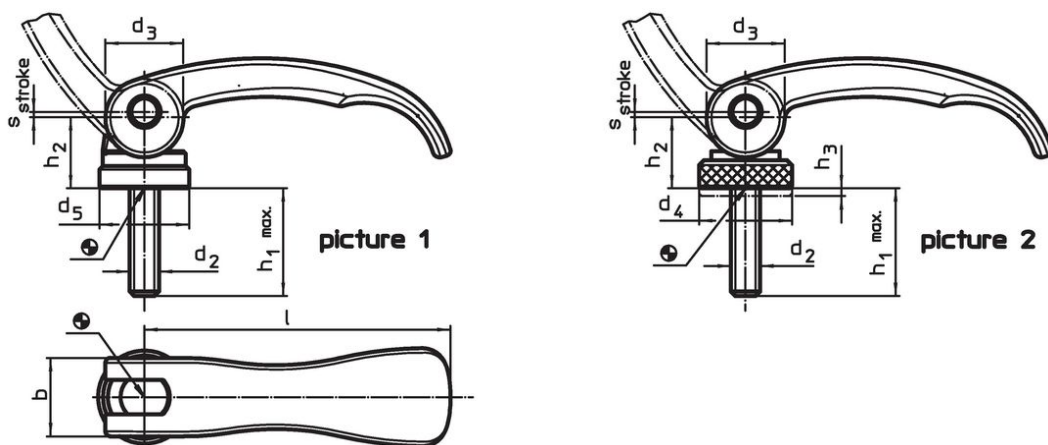
#### 螺絲

- 鋼，鍍鋅

#### 調整螺帽

- 鋼，鍍鋅

### 圖面



### 訂單資訊

| l  | d <sub>2</sub> | h <sub>1</sub><br>max.<br>在夾持位置內 | 尺寸             |                |                        |           | b    | 行程<br>s | 🌡️   | 📦          | 品號 |
|----|----------------|----------------------------------|----------------|----------------|------------------------|-----------|------|---------|------|------------|----|
|    |                |                                  | d <sub>3</sub> | d <sub>5</sub> | h <sub>2</sub><br>max. | 在把手90°的位置 |      | max.    | [g]  |            |    |
|    |                |                                  | [mm]           |                |                        |           |      | [mm]    | [°C] |            |    |
| 63 | M6             | 35                               | 16             | 18,5           | 16,4                   | 16        | 0,75 | 80      | 66   | 23390.0013 |    |

有螺絲 - 相片 1, 鋼

## 應用範例



## 遵守

### 符合 RoHS

符合指令 2011/65/EU 和指令 2015/863

### 不含 SVHC 物質

不含超過 0.1% w/w 的 SVHC 物質 - 截至 2024 年 1 月 23 日的 SVHC 清單。

### 不含 65 號提案物質

不包括 65 號提案物質

<https://www.P65Warnings.ca.gov/>

### 不含衝突礦物

本產品不含來自剛果民主共和國或鄰近國家的任何被指定為“衝突礦物”的物質，例如鉭、錫、金或鎳。