

## 夾持爪 23370.0145



### 產品描述

夾緊爪在傳統夾具中用作精密夾緊元件。夾具本體上設有定位孔。孔深必須適應所需的夾緊高度。

對於有地面支撐面的版本（圖1），可以在圓形爪部（半徑22）上附加一個支撐件以吸收反作用力。此支撐件可以是平面的、半圓形的或V形的。

對於有定位襯套的版本（圖2），不需要吸收反作用力的支撐。定位襯套必須插入夾具中，作為夾緊爪的支撐。此套管包含在供貨範圍內，也可以作為配件單獨訂購。

透過封閉的六角螺絲 DIN 933 (ISO 4017) 實現夾緊。

### 材質

#### 襯套

- 表面硬化鋼，表面硬化

#### 本體

- 表面硬化鋼，表面硬化，染黑和研磨

#### 碟盤

- 鋼，熱處理，刻劃，機械校正，磷酸鹽處理

#### 彈簧

- 彈簧鋼絲

#### 夾持螺絲

- 熱處理鋼

### 更多資訊

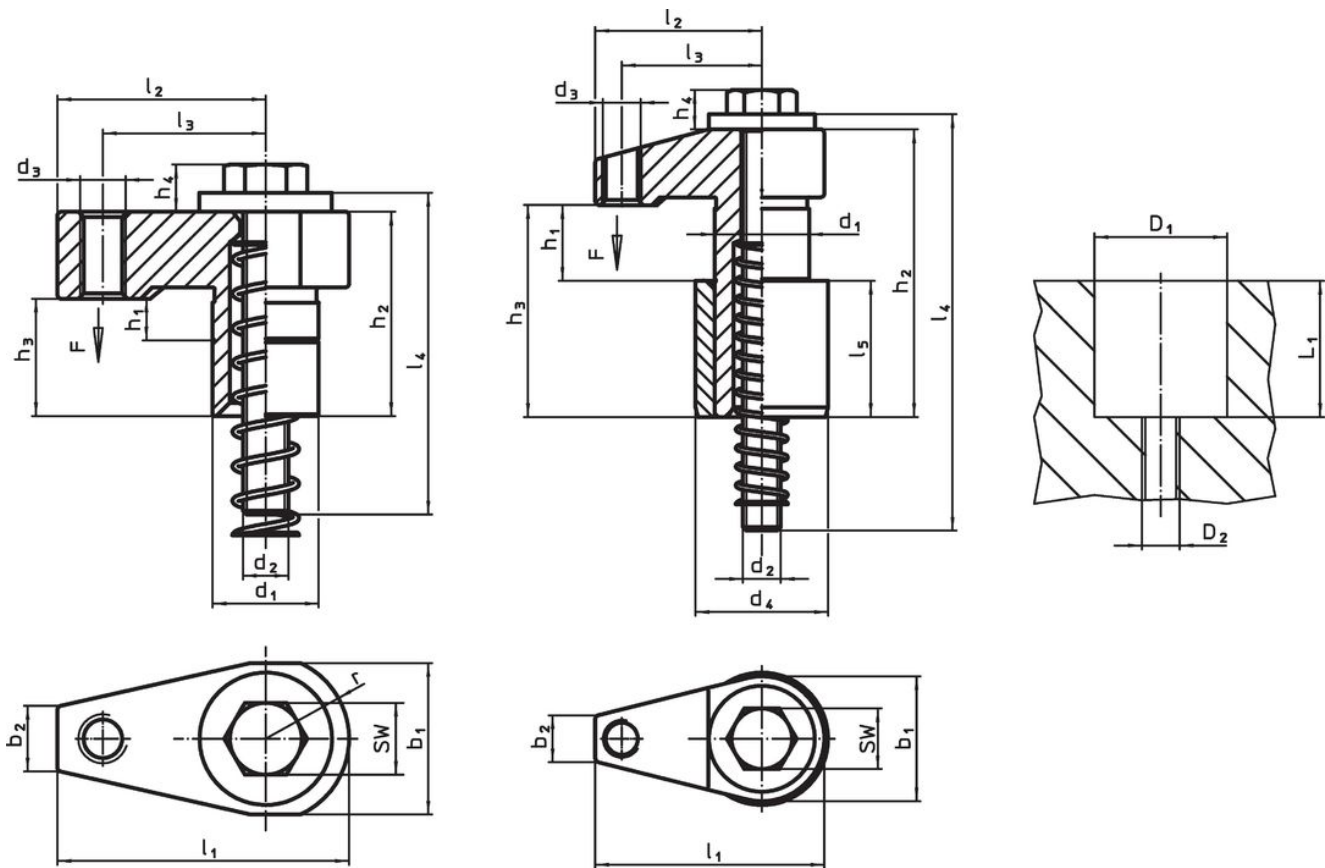
#### 注意事項

緊固扭力取決於特定的安裝情況。

#### 參考

可以透過使用夾緊刀片來降低夾緊高度，例如 EH 22730。

### 圖面



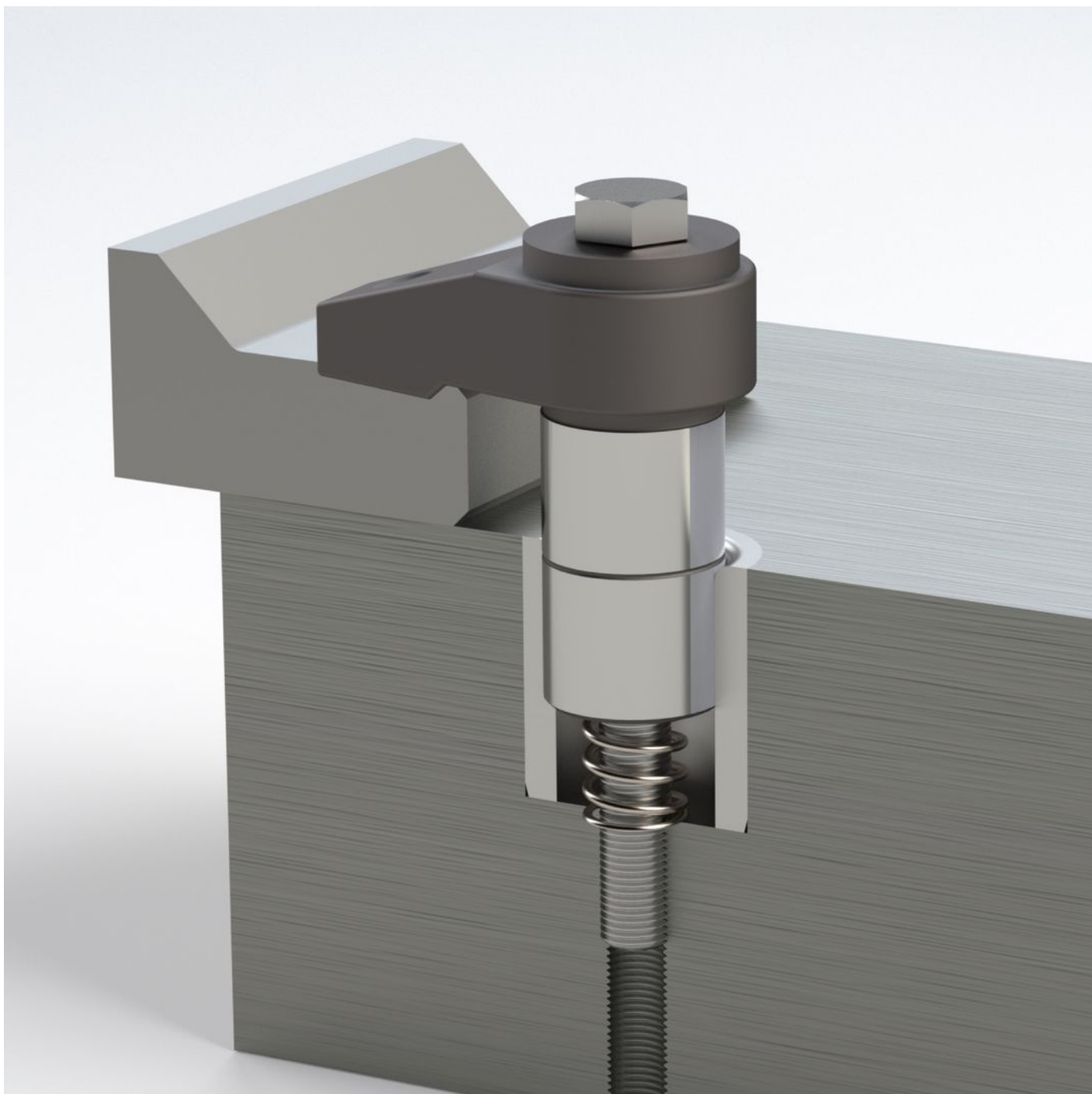
圖片 1

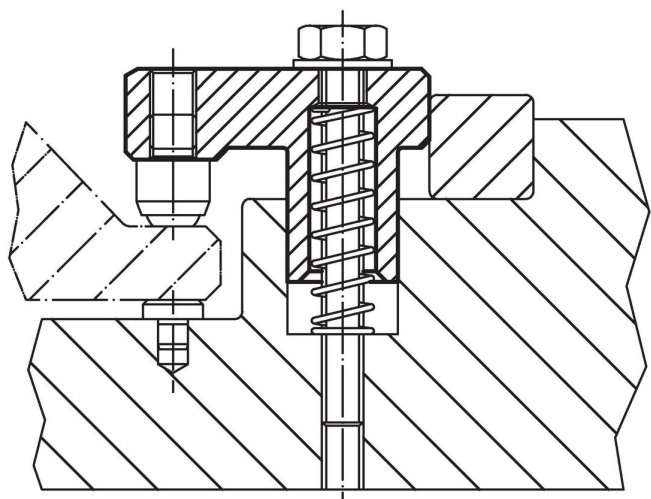
圖片 2

訂單資訊

d <sub>1</sub> f7	h <sub>1</sub>	b <sub>1</sub>	d <sub>2</sub>	d <sub>3</sub>	d <sub>4</sub> n6	尺寸					行程 [mm]	WS [mm]	定位孔			夾持 力量 [kN]	起動 扭力 max. [Nm]		品號			
						h <sub>2</sub>	h <sub>3</sub>	h <sub>4</sub>	l <sub>1</sub>	l <sub>2</sub>			l <sub>3</sub>	l <sub>4</sub>	l <sub>5</sub>					D1 H7	D2	L1
附定位襯套 - 相片 2																						
25	10-20	33	M10	M10	35	78	58	11	60,5	43,5	37	110	36	10	16	35	M10	49	7,5	20	552	23370.0145

應用範例





## 遵守

### 符合 RoHS

含鉛 - 相容除了例外 6a / 6b / 6c.

### 含有 >0.1% w/w 的 SVHC 物質

含鉛 - SVHC [REACH] 清單截至 2024 年 1 月 23 日

### 包含 65 號提案的物質



接觸鉛會導致癌症和生殖危害。接觸鎳會導致癌症。

<https://www.P65Warnings.ca.gov/>

### 不含衝突礦物

本產品不含來自剛果民主共和國或鄰近國家的任何被指定為“衝突礦物”的物質，例如鈿、錫、金或鎢。