

夾持爪 23370.0053



產品描述

夾緊爪在傳統夾具中用作精密夾緊元件。夾具本體上設有定位孔。孔深必須適應所需的夾緊高度。

對於有地面支撐面的版本（圖1），可以在圓形爪部（半徑22）上附加一個支撐件以吸收反作用力。此支撐件可以是平面的、半圓形的或V形的。

對於有定位襯套的版本（圖2），不需要吸收反作用力的支撐。定位襯套必須插入夾具中，作為夾緊爪的支撐。此套管包含在供貨範圍內，也可以作為配件單獨訂購。

透過封閉的六角螺絲 DIN 933 (ISO 4017) 實現夾緊。

材質

本體

- 表面硬化鋼，表面硬化，染黑和研磨

碟盤

- 鋼，熱處理，刻劃，機械校正，磷酸鹽處理

彈簧

- 彈簧鋼絲

夾持螺絲

- 熱處理鋼

更多資訊

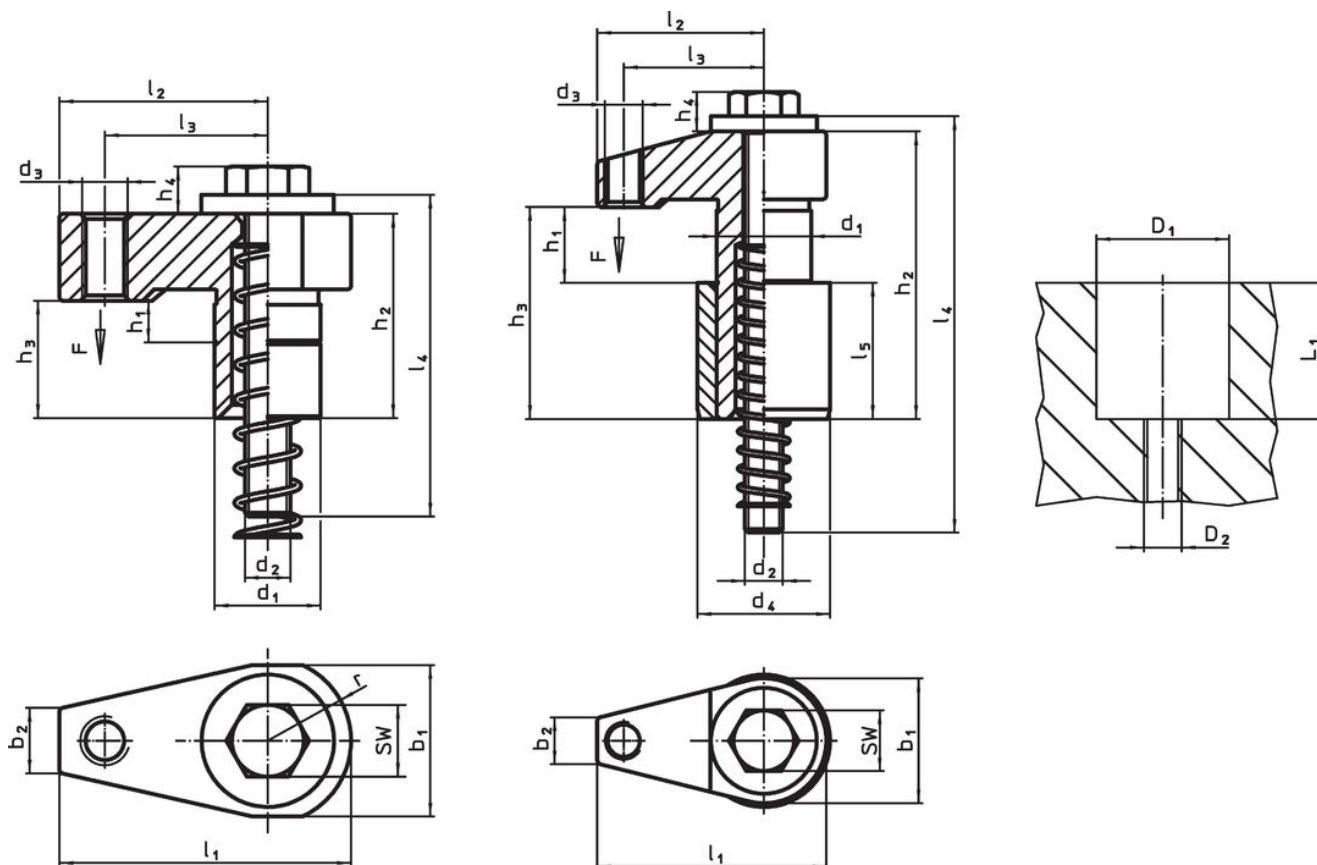
注意事項

緊固扭力取決於特定的安裝情況。

參考

可以透過使用夾緊刀片來降低夾緊高度，例如 EH 22730。


圖面



圖片 1

圖片 2

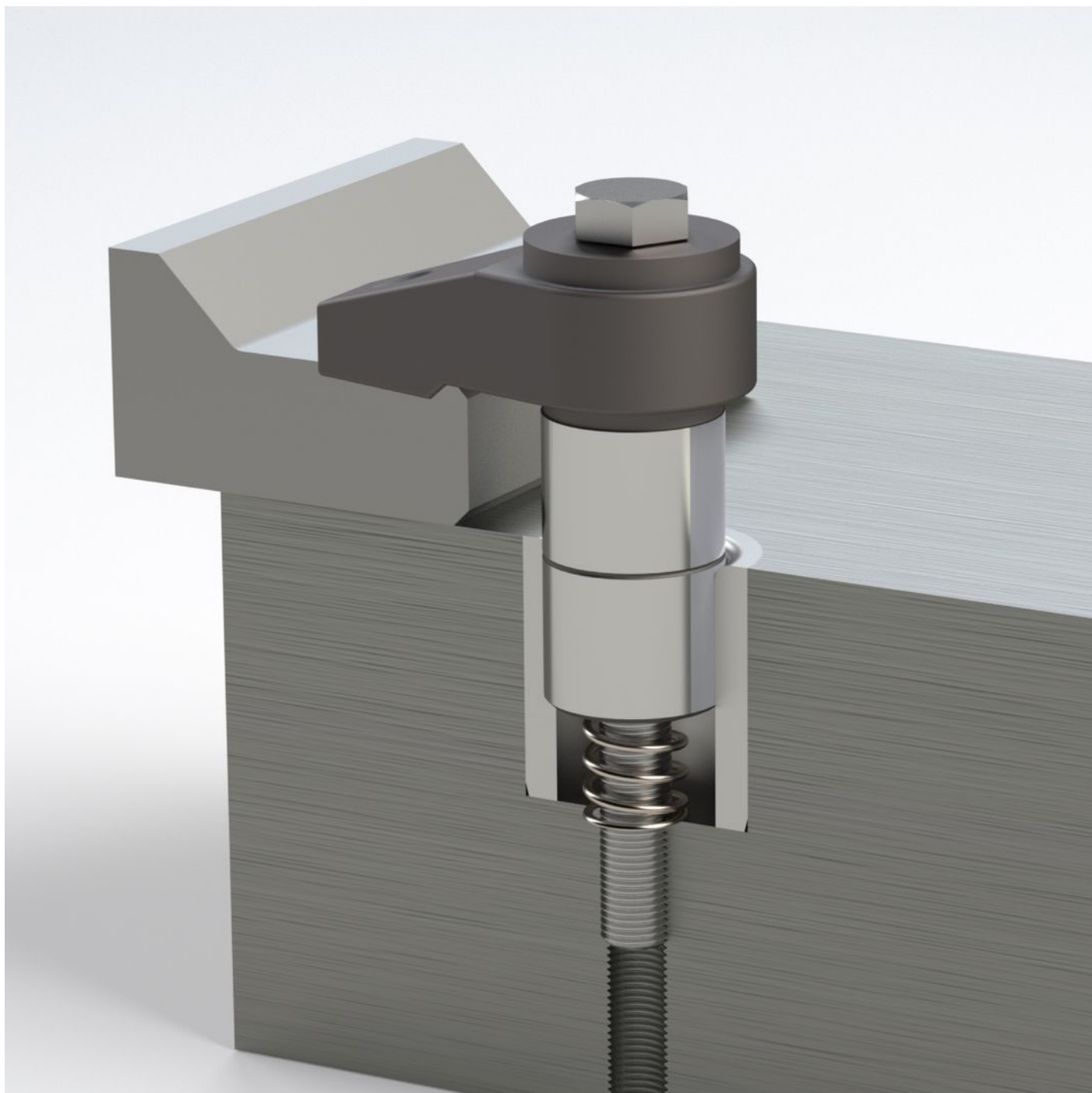
訂單資訊

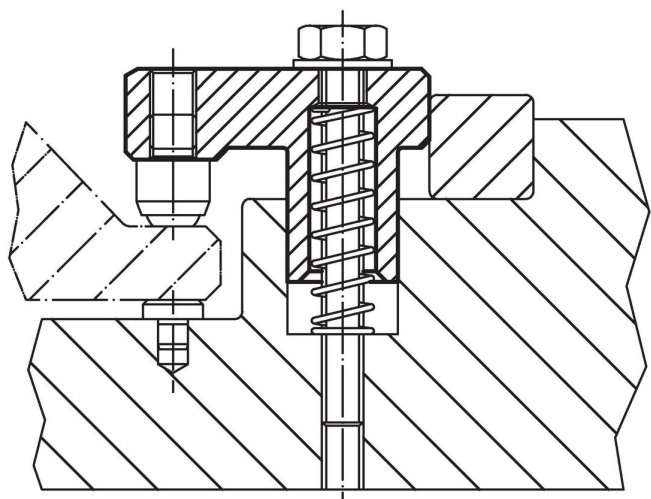
尺寸														行程	WS	定位孔			夾持力量	起動扭力 max.		品號
d ₁	h ₁	b ₁	d ₂	d ₃	h ₂	h ₃	h ₄	l ₁	l ₂	l ₃	l ₄	r	D1			D2	L1	[kN]				
f7					[mm]							±0,02	[mm]	[mm]	[mm]							

具有地面支撐面 - 相片 1

28	0-25	40	M12	M12	53	76	13	77	55	43	120	22	25	18	28	M12	51	10	30	614	23370.0053
----	------	----	-----	-----	----	----	----	----	----	----	-----	----	----	----	----	-----	----	----	----	-----	----------------------------

應用範例





遵守

符合 RoHS

符合指令 2011/65/EU 和指令 2015/863

不含 SVHC 物質

不含超過 0.1% w/w 的 SVHC 物質 - 截至 2024 年 1 月 23 日的 SVHC 清單。

不含 65 號提案物質

不包括 65 號提案物質

<https://www.P65Warnings.ca.gov/>

不含衝突礦物

本產品不含來自剛果民主共和國或鄰近國家的任何被指定為“衝突礦物”的物質，例如鈹、錫、金或鎳。