

軸夾

23341.0512



產品描述

軸夾用於夾緊圓形工件。例如軸，管或桿的軸向和徑向。

材質

本體
• 不銹鋼 1.4305

彈簧
• 不銹鋼

夾持螺絲
• 鋼，鍍鋅
• 不銹鋼

組裝

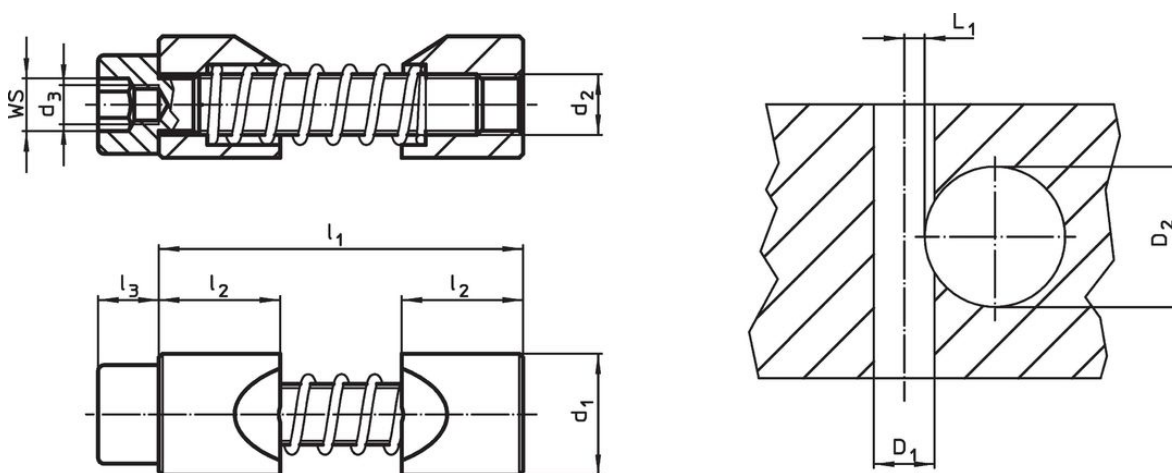
1. 將夾爪展開到要夾緊的軸的直徑。
2. 將軸夾插入孔中，使用裝配工具。
3. 插入並定位軸。
4. 使用氣缸螺絲WS（觀察緊固扭矩）進行夾緊。

更多資訊

注意事項

螺紋d3用於固定裝配工具（可選）。

圖面



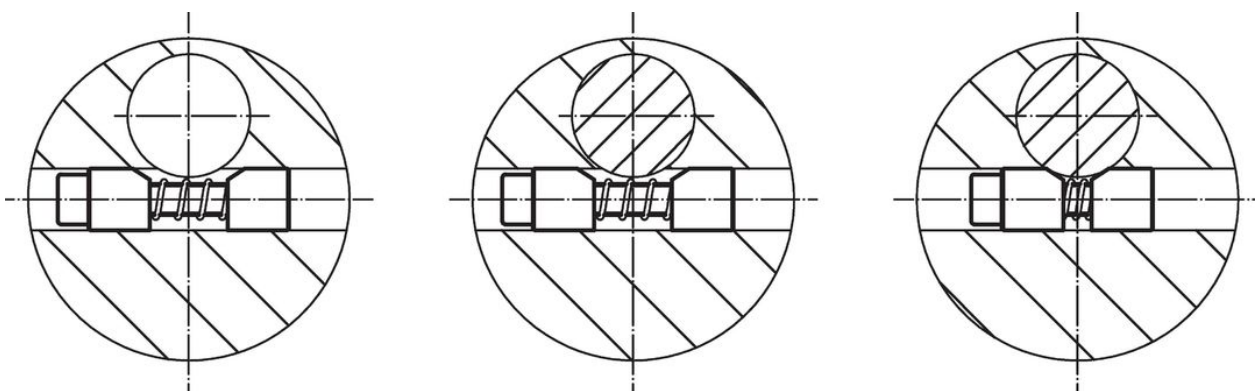
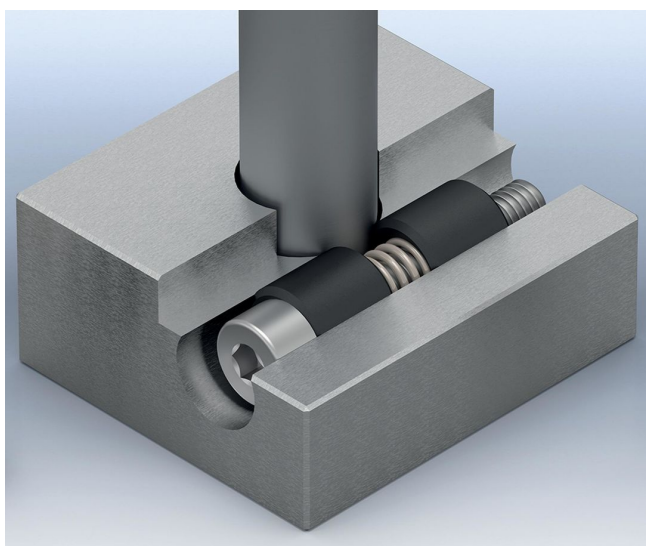
訂單資訊

| 尺寸 | | | | | | WS | 起動扭力 max. | 中心孔 D1 H7 | 定位孔 軸徑 D2 | L1 | | 品號 |
|-----|----|----|------------|----|----|------|--------------|-----------------|-----------------|------|-----|------------|
| d1 | d2 | d3 | l1 max. | l2 | l3 | [mm] | [Nm] | [mm] | [mm] | +0,2 | [g] | |
| h11 | | | | | | | | | | | | |
| 12 | M6 | M4 | 39 | 12 | 6 | 5 | 10 | 12 | 15 - 20 | 3,5 | 21 | 23341.0512 |

配件

| | WS | d | | 品號 |
|--------|------|------|-----|------------|
| | [mm] | [mm] | [g] | |
| 特殊的六角鍵 | | | | |
| | 5 | M 4 | 17 | 23341.1012 |

應用範例



遵守

符合 RoHS

符合指令 2011/65/EU 和指令 2015/863

不含 SVHC 物質

不含超過 0.1% w/w 的 SVHC 物質 - 截至 2024 年 6 月 27 日的 SVHC 清單。

不含 65 號提案物質

不包括 65 號提案物質

<https://www.P65Warnings.ca.gov/>

不含衝突礦物

本產品不含來自剛果民主共和國或鄰近國家的任何被指定為“衝突礦物”的物質，例如鈹、錫、金或鎢。