

## 軸夾

23341.0510



### 產品描述

軸夾用於夾緊圓形工件。例如軸，管或桿的軸向和徑向。

### 材質

本體  
• 不銹鋼 1.4305

彈簧  
• 不銹鋼

夾持螺絲  
• 鋼，鍍鋅  
• 不銹鋼

### 組裝

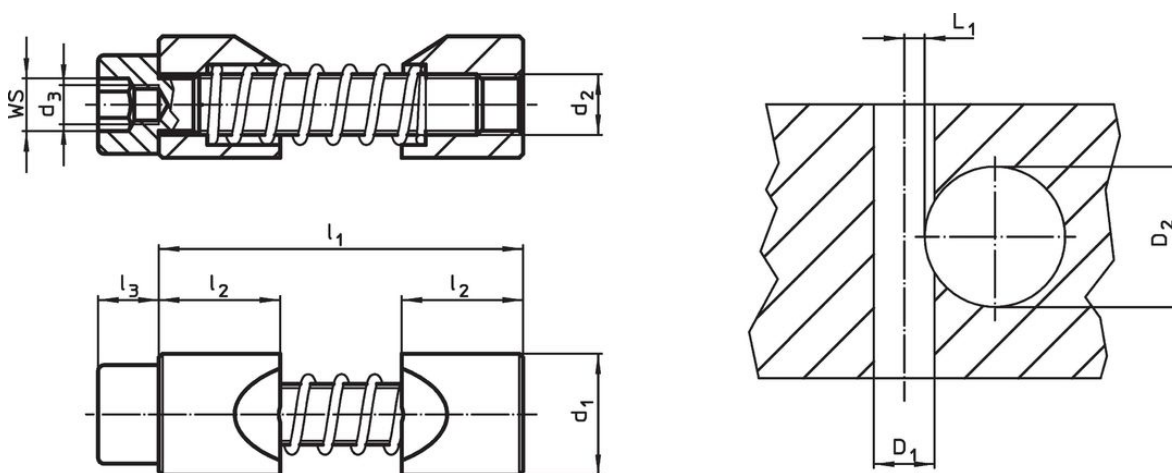
1. 將夾爪展開到要夾緊的軸的直徑。
2. 將軸夾插入孔中，使用裝配工具。
3. 插入並定位軸。
4. 使用氣缸螺絲WS（觀察緊固扭矩）進行夾緊。

### 更多資訊

### 注意事項

螺紋d3用於固定裝配工具（可選）。

### 圖面



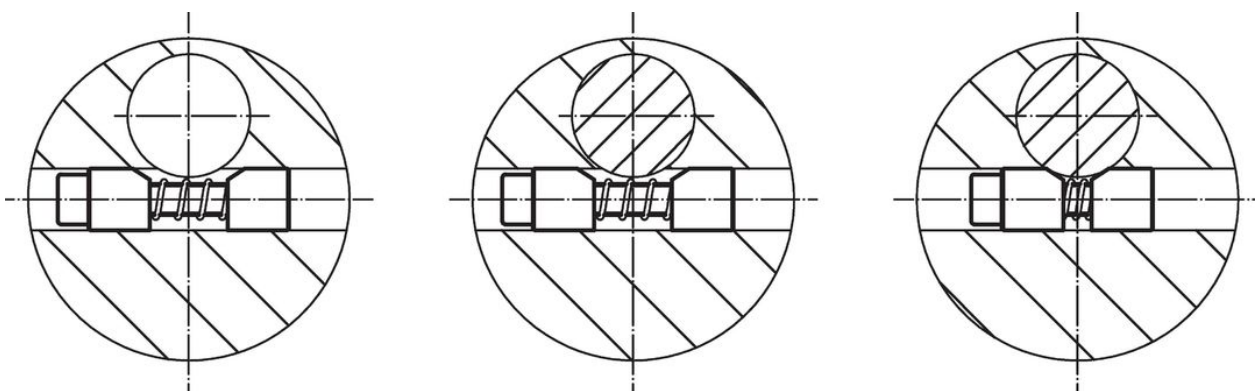
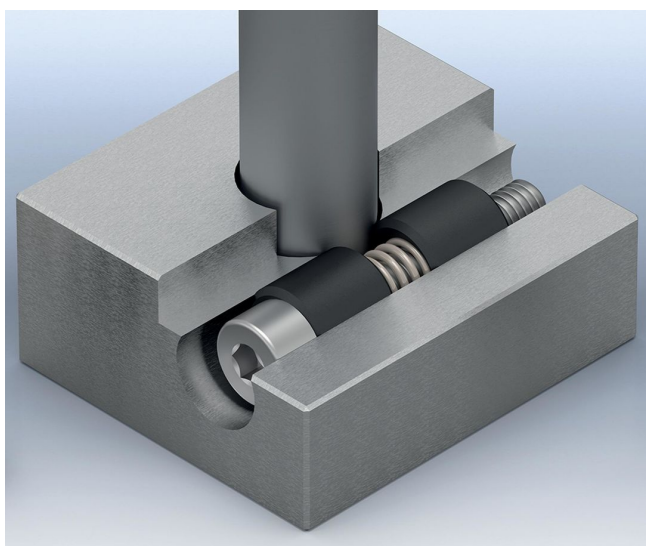
### 訂單資訊

d <sub>1</sub> h11	d <sub>2</sub>	d <sub>3</sub>	尺寸 l <sub>1</sub> max.			WS	起動 扭力 max.	中心孔 D <sub>1</sub> H7	定位孔 軸徑 D <sub>2</sub>	L <sub>1</sub> +0,2		品號
[mm]			[mm]			[mm]	[Nm]	[mm]	[mm]	[g]		
10	M5	M3	33	10	5	4	6	10	10 – 15	3,3	12	23341.0510

### 配件

	WS [mm]	d [mm]		品號
			[g]	
特殊的六角鍵				
	4	M 3	9	23341.1010

應用範例



遵守

符合 RoHS

符合指令 2011/65/EU 和指令 2015/863

不含 SVHC 物質

不含超過 0.1% w/w 的 SVHC 物質 - 截至 2024 年 6 月 27 日的 SVHC 清單。

不含 65 號提案物質

不包括 65 號提案物質

<https://www.P65Warnings.ca.gov/>

不含衝突礦物

本產品不含來自剛果民主共和國或鄰近國家的任何被指定為“衝突礦物”的物質，例如鈹、錫、金或鎢。