

## 軸夾

23341.0508



### 產品描述

軸夾用於夾緊圓形工件。例如軸，管或桿的軸向和徑向。

### 材質

本體  
• 不銹鋼 1.4305

彈簧  
• 不銹鋼

夾持螺絲  
• 鋼，鍍鋅  
• 不銹鋼

### 組裝

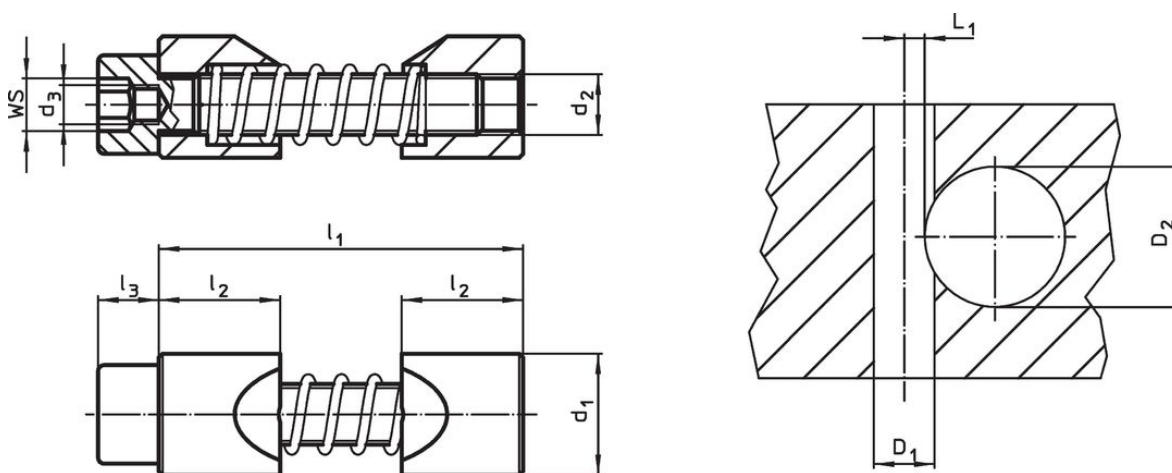
1. 將夾爪展開到要夾緊的軸的直徑。
2. 將軸夾插入孔中，使用裝配工具。
3. 插入並定位軸。
4. 使用氣缸螺絲WS（觀察緊固扭矩）進行夾緊。

### 更多資訊

### 注意事項

螺紋d3用於固定裝配工具（可選）。


### 圖面



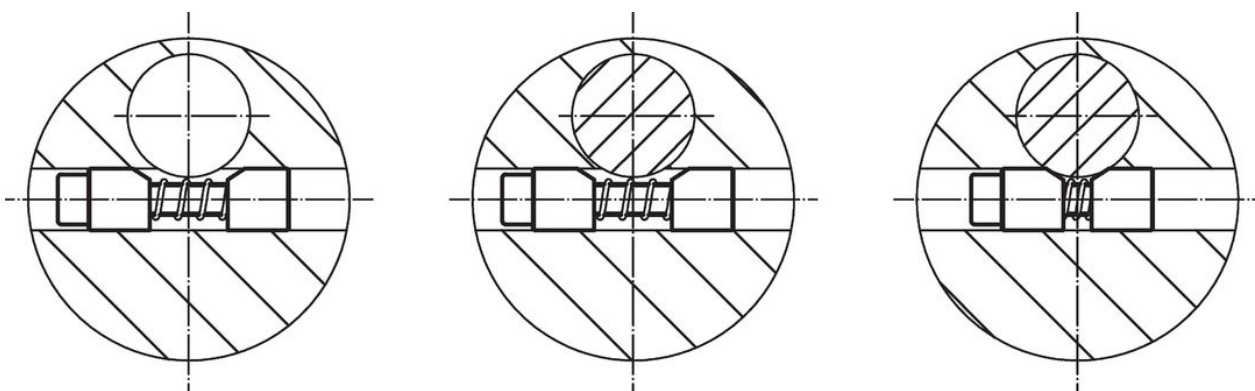
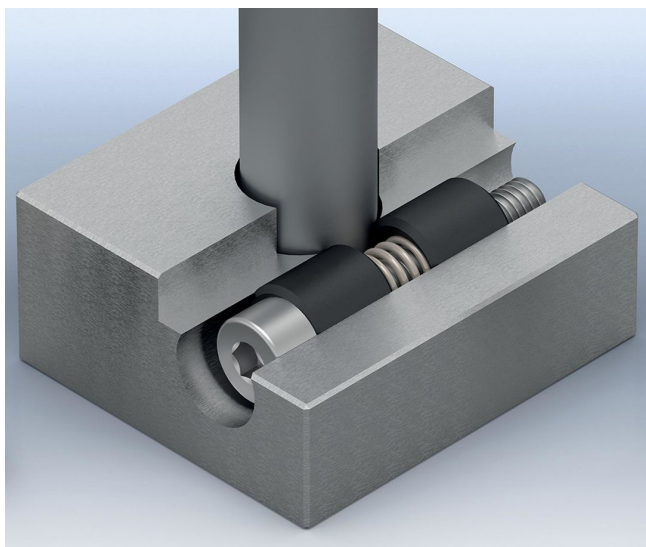
### 訂單資訊

尺寸						WS	起動 扭力 max.	中心孔 D <sub>1</sub> H7	定位孔		[g]	品號
d <sub>1</sub> h11	d <sub>2</sub>	d <sub>3</sub>	l <sub>1</sub> max.	l <sub>2</sub>	l <sub>3</sub>				軸徑 D <sub>2</sub>	L <sub>1</sub> +0,2		
[mm]						[mm]	[Nm]	[mm]		[g]		
8	M4	M2,5	27	8	4	3	2,9	8	6-10	2,8	8	23341.0508

### 配件

	WS	d	[g]	品號
	[mm]	[mm]		
特殊的六角鍵				
	3	M 2,5	5	23341.1008

應用範例



遵守

符合 RoHS

符合指令 2011/65/EU 和指令 2015/863

不含 SVHC 物質

不含超過 0.1% w/w 的 SVHC 物質 - 截至 2024 年 6 月 27 日的 SVHC 清單。

不含 65 號提案物質

不包括 65 號提案物質

<https://www.P65Warnings.ca.gov/>

不含衝突礦物

本產品不含來自剛果民主共和國或鄰近國家的任何被指定為“衝突礦物”的物質，例如鈮、錫、金或鎢。