

軸夾

23341.0025



產品描述

軸夾用於夾緊圓形工件。例如軸，管或桿的軸向和徑向。

材質

本體
• 鋼，染黑

彈簧
• 不銹鋼

夾持螺絲
• 鋼，鍍鋅

組裝

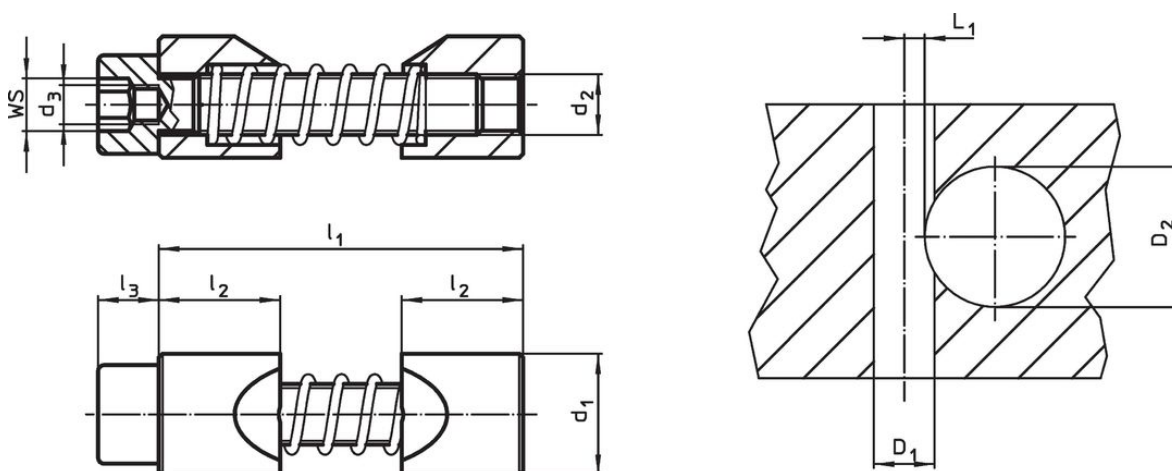
1. 將夾爪展開到要夾緊的軸的直徑。
2. 將軸夾插入孔中，使用裝配工具。
3. 插入並定位軸。
4. 使用氣缸螺絲WS（觀察緊固扭矩）進行夾緊。

更多資訊

注意事項

螺紋d3用於固定裝配工具（可選）。

圖面



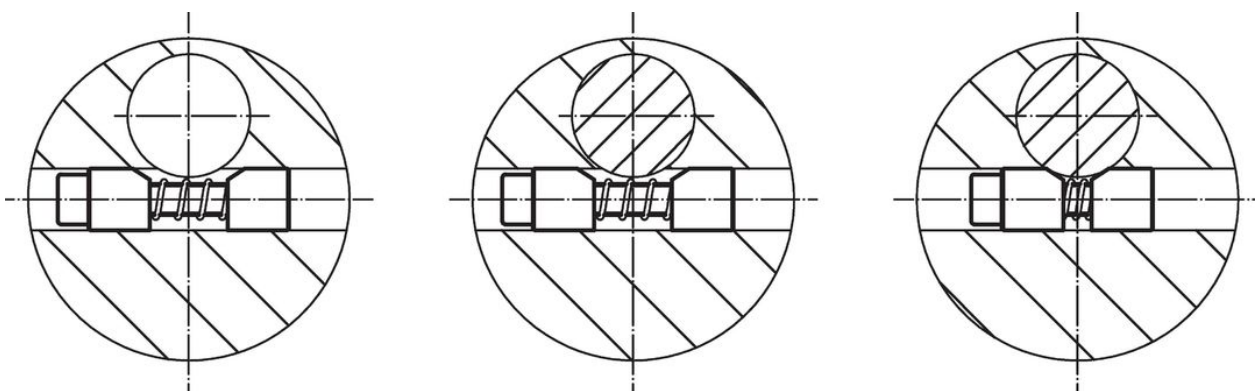
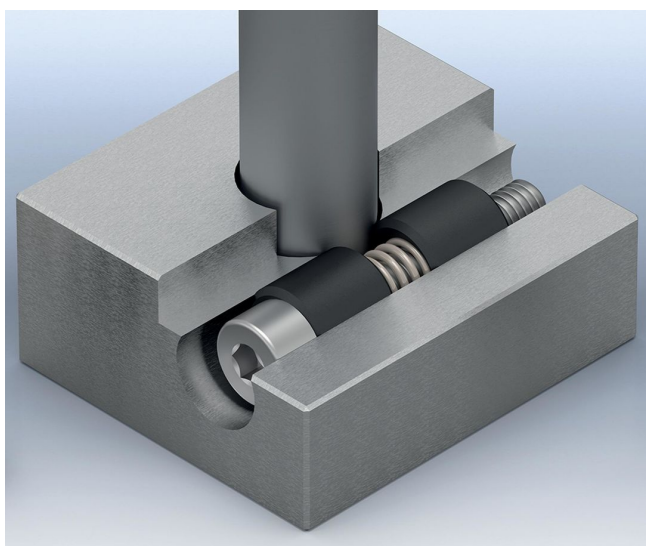
訂單資訊

d ₁ h11	d ₂	尺寸			WS	起動扭 力 max. [Nm]	中心孔 D ₁ H7	定位孔		[g]	品號	
		d ₃	l ₁ max.	l ₂				軸徑 D ₂	L ₁ +0,2			
[mm]												
25	M12	M8	70	25	12	10	82	25	40 – 60	5,6	183	23341.0025

配件

	WS	d	[g]	品號
	[mm]	[mm]		
特殊的六角鍵				
	10	M 8	95	23341.1025

應用範例



遵守

符合 RoHS

符合指令 2011/65/EU 和指令 2015/863

不含 SVHC 物質

不含超過 0.1% w/w 的 SVHC 物質 - 截至 2024 年 6 月 27 日的 SVHC 清單。

不含 65 號提案物質

不包括 65 號提案物質

<https://www.P65Warnings.ca.gov/>

不含衝突礦物

本產品不含來自剛果民主共和國或鄰近國家的任何被指定為“衝突礦物”的物質，例如鈹、錫、金或鎢。