

軸夾

23341.0008



產品描述

軸夾用於夾緊圓形工件。例如軸，管或桿的軸向和徑向。

材質

本體
• 鋼，染黑

彈簧
• 不銹鋼

夾持螺絲
• 鋼，鍍鋅

組裝

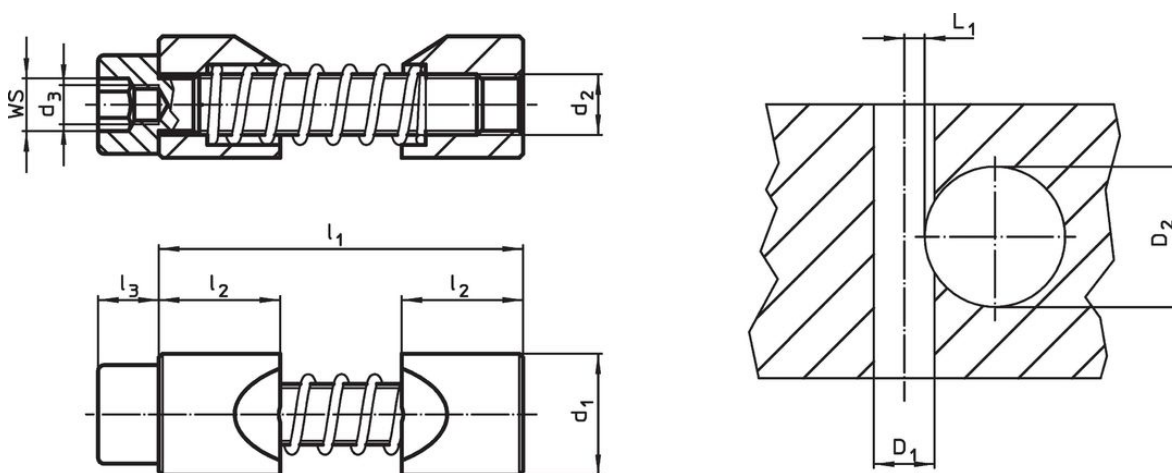
1. 將夾爪展開到要夾緊的軸的直徑。
2. 將軸夾插入孔中，使用裝配工具。
3. 插入並定位軸。
4. 使用氣缸螺絲WS（觀察緊固扭矩）進行夾緊。

更多資訊

注意事項

螺紋d3用於固定裝配工具（可選）。

圖面



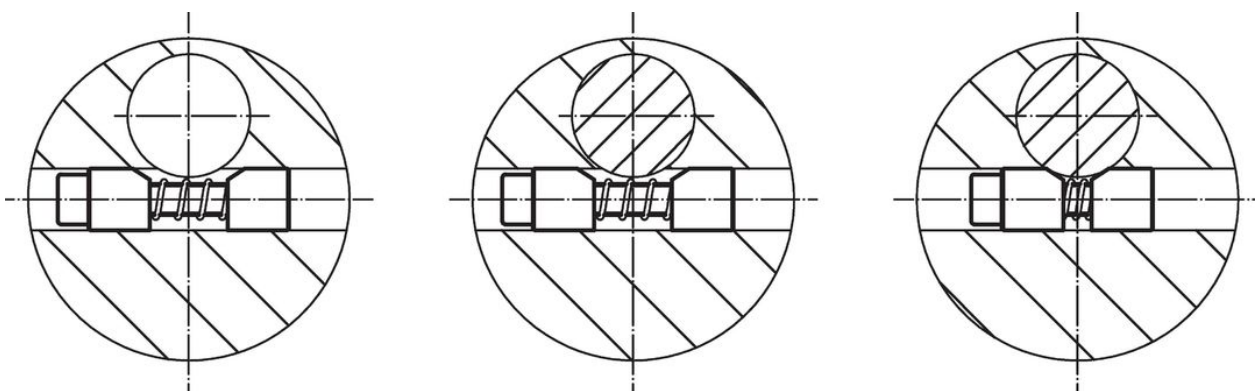
訂單資訊

尺寸						WS	起動 扭力 max.	中心孔 D ₁ H7	定位孔 軸徑 D ₂	L ₁ +0,2	品號	
d ₁ h11	d ₂	d ₃	l ₁ max.	l ₂	l ₃							
[mm]						[mm]	[Nm]		[mm]		[g]	
8	M4	M2,5	27	8	4	3	2,9	8	6-10	2,8	8	23341.0008

配件

	WS	d	品號
	[mm]	[mm]	[g]
特殊的六角鍵			
	3	M 2,5	5
			23341.1008

應用範例



遵守

符合 RoHS

符合指令 2011/65/EU 和指令 2015/863

不含 SVHC 物質

不含超過 0.1% w/w 的 SVHC 物質 - 截至 2024 年 6 月 27 日的 SVHC 清單。

不含 65 號提案物質

不包括 65 號提案物質

<https://www.P65Warnings.ca.gov/>

不含衝突礦物

本產品不含來自剛果民主共和國或鄰近國家的任何被指定為“衝突礦物”的物質，例如鈹、錫、金或鎢。