

中心夾持零件 · 中心夾持零件 球形夾持部份, 從底部操作

23340.0322



產品描述

被使用於精準中心定位和夾持帶有定位孔工件上的盲孔。精準的自我中心定位，其準確值為 ± 0.025 mm。夾合球摩擦性的中心定位和支撐帶有未加工表面的工件於軸承點上。大調整行程和小建構高度是中心定位夾持元件的特色。嵌裝於頂部或是底部。

材質

- 本體
- 工具鋼,熱處理,染黑
- 彈簧
- 不銹鋼
- 夾持珠
- 不銹鋼 1.4112, 硬化和研磨

組裝

組裝手冊建議從頂部嵌裝：移除夾板和螺絲。從底部鎖入螺紋銷，且從頂部鎖附母 WS_2 。

操作

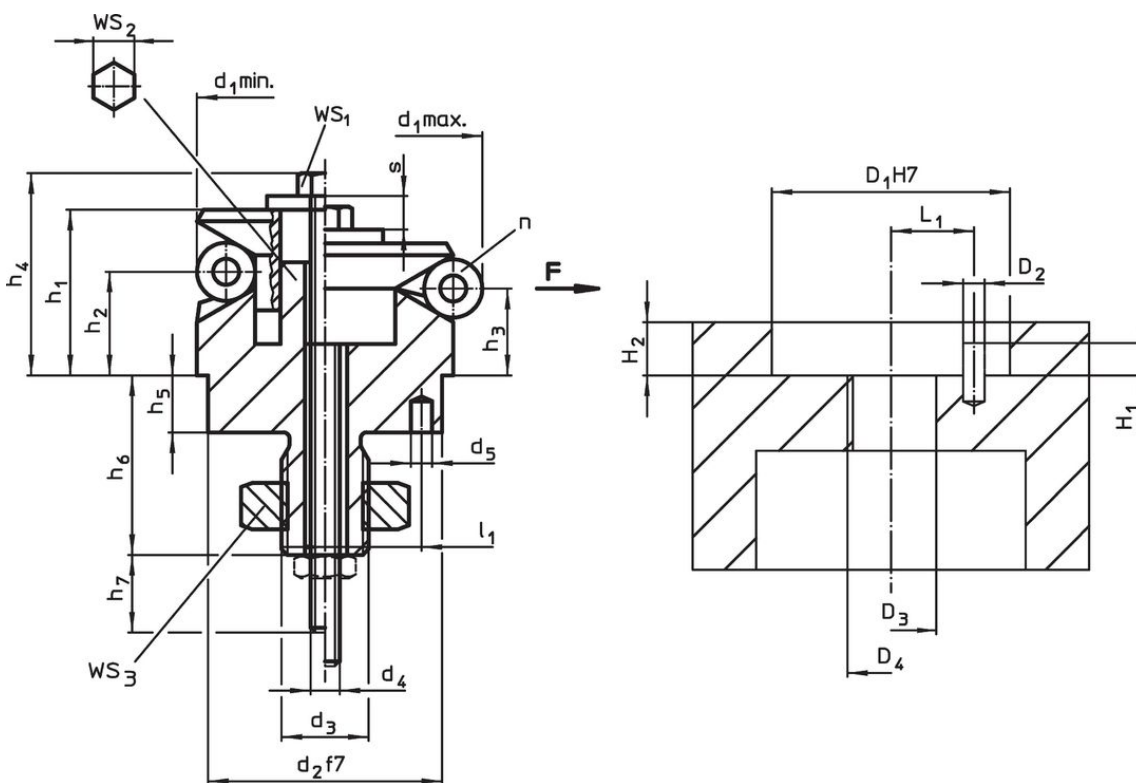
從底部手動或自動使用氣動或液壓驅動。

更多資訊

更多產品

- 中心夾持零件, 鉗緊段
- 中心夾持零件, 帶有夾合球體
- 中心夾持零件, 帶有夾緊段, 從底部操作

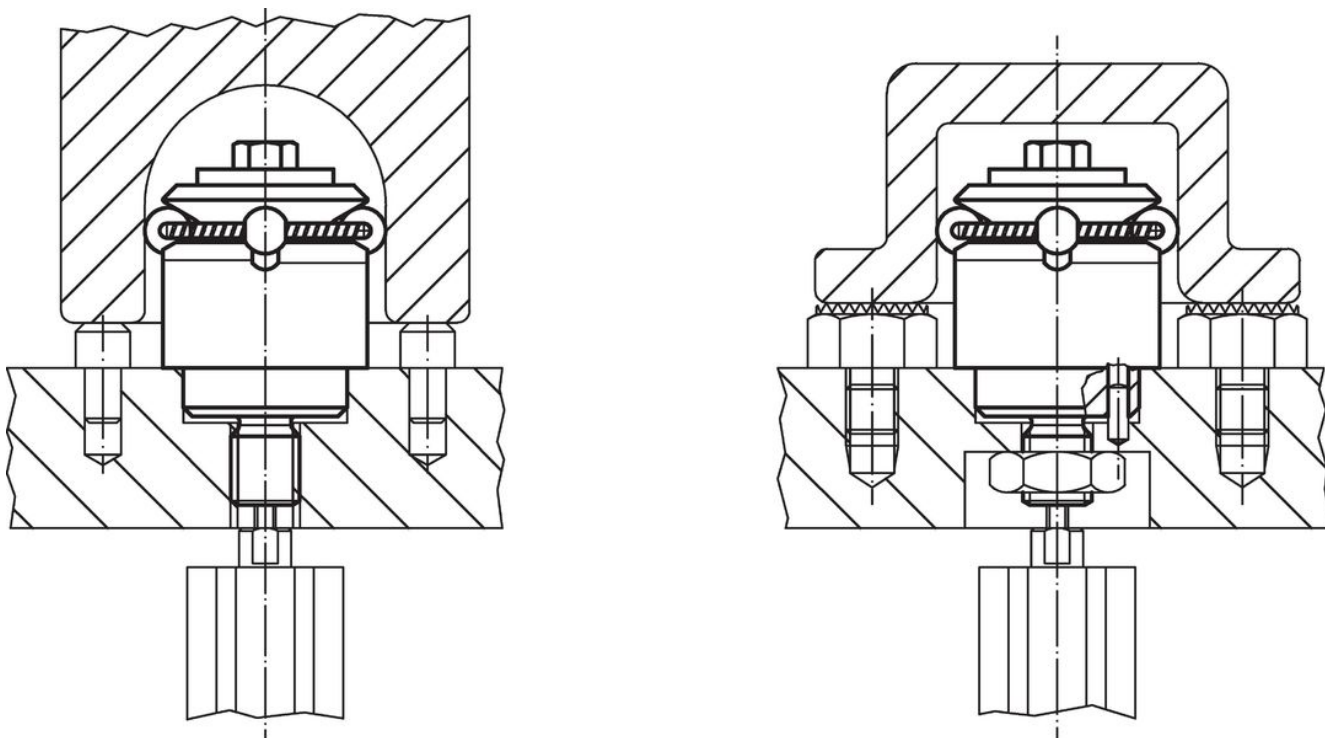
圖面



訂單資訊

尺寸														珠子 數目 n	行程 s	WS			夾持 力量 F max.	起動 扭力 max.	定位孔		品號
d ₁ min	d ₁ max.	d ₂ f7	d ₃	d ₄	d ₅ +0,3	h ₁	h ₂	h ₃	h ₄ -2	h ₅	h ₆ +1	h ₇ ~ ±0,1	l ₁			球 直徑	WS ₁	WS ₂			WS ₃	max. DDD	
[mm]															[mm]	[mm]	[mm]	[kN]	[Nm]	[mm]	[g]		
22,5	26,5	20	M10	M5	3	19,6	14,1	12,9	24,3	6	17,4	15	7	4	3	2,3	8	6	16	4,5	10	2081113573	23340.0322

應用範例



遵守

符合 RoHS

符合指令 2011/65/EU 和指令 2015/863

不含 SVHC 物質

不含超過 0.1% w/w 的 SVHC 物質 - 截至 2024 年 6 月 27 日的 SVHC 清單。

不含 65 號提案物質

不包括 65 號提案物質

<https://www.P65Warnings.ca.gov/>

不含衝突礦物

本產品不含來自剛果民主共和國或鄰近國家的任何被指定為“衝突礦物”的物質，例如鈮、錫、金或鎢。