

中心夾持心軸 23340.0116



產品描述

The centering clamping mandrels are often used in mechanical engineering. However, thanks to their simple operation and quick assembly, they can be used in all industries. 用於夾緊和居中的工件與內孔。

The centering clamping mandrels have the following characteristics:

- Very high accuracy for turning/milling processes
- Ideal for secondary operations on turned parts
- Hardened and coated screw for long service life
- Clamping body can be machined very easily (for adaptation to bore diameter)

材質

本體

- 鋼，染黑

夾持螺絲

- 表面硬化鋼，表面硬化

組裝

定心夾緊芯棒可以加工到所需的座位直徑(即用翻轉/研磨)。必須注意到加工該定心夾緊芯棒之前，將大約擴大 0.1 毫米以上直徑。用機器的心軸，一個螺母會被提供。

更多資訊

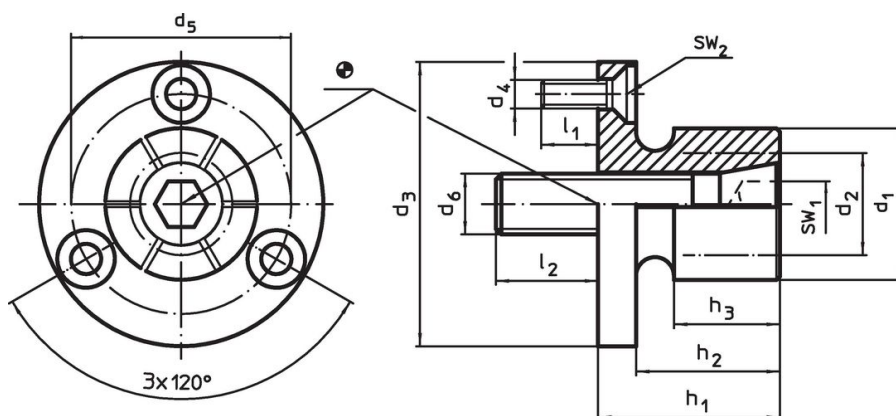
注意事項

特殊的樣式歡迎洽詢。

更多產品

- 中心夾持心軸，橫向處理

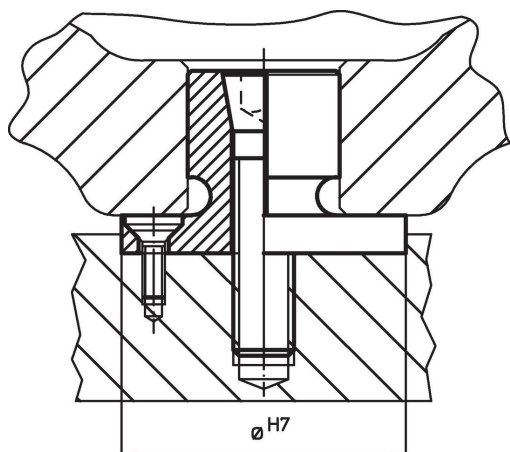
圖面



訂單資訊

d ₁	d ₂ min	d ₃ -0,05	d ₄	d ₅	尺寸							部 門 數	WS		夾持力量 max.	起動 扭力 max.	定位孔 H7	品號
					d ₆	h ₁	h ₂	h ₃	l ₁	l ₂	WS ₁		WS ₂	[mm]				
51	30	75,5	M5	63,9	M16	39,6	31,8	27	11	22	6	14	3	26	200	75,5	762	23340.0116

應用範例



遵守

符合 RoHS

符合指令 2011/65/EU 和指令 2015/863

不含 SVHC 物質

不含超過 0.1% w/w 的 SVHC 物質 - 截至 2024 年 1 月 23 日的 SVHC 清單。

不含 65 號提案物質

不包括 65 號提案物質

<https://www.P65Warnings.ca.gov/>

不含衝突礦物

本產品不含來自剛果民主共和國或鄰近國家的任何被指定為“衝突礦物”的物質，例如鈮、錫、金或鎢。