

中心夾持零件 · 鉗緊段

23340.0086



產品描述

用於含有內孔工件的夾持和中心定位。能以 ± 0.025 mm 的精度完成精確的自我中心定位。由於各夾固部分皆經過拋光處理，因此含有未加工及 / 或加工表面的工件，皆可有磨擦的連接，中心定位及固定於底座元件上。大型調整行程及低構建高度是中心定位夾固元件的一項特色。在頂部和底部嵌裝。

材質

- 本體
- 工具鋼,熱處理,染黑
- 彈簧
- 不銹鋼
- 夾持部分
- 不銹鋼 1.4112, 硬化和研磨

組裝

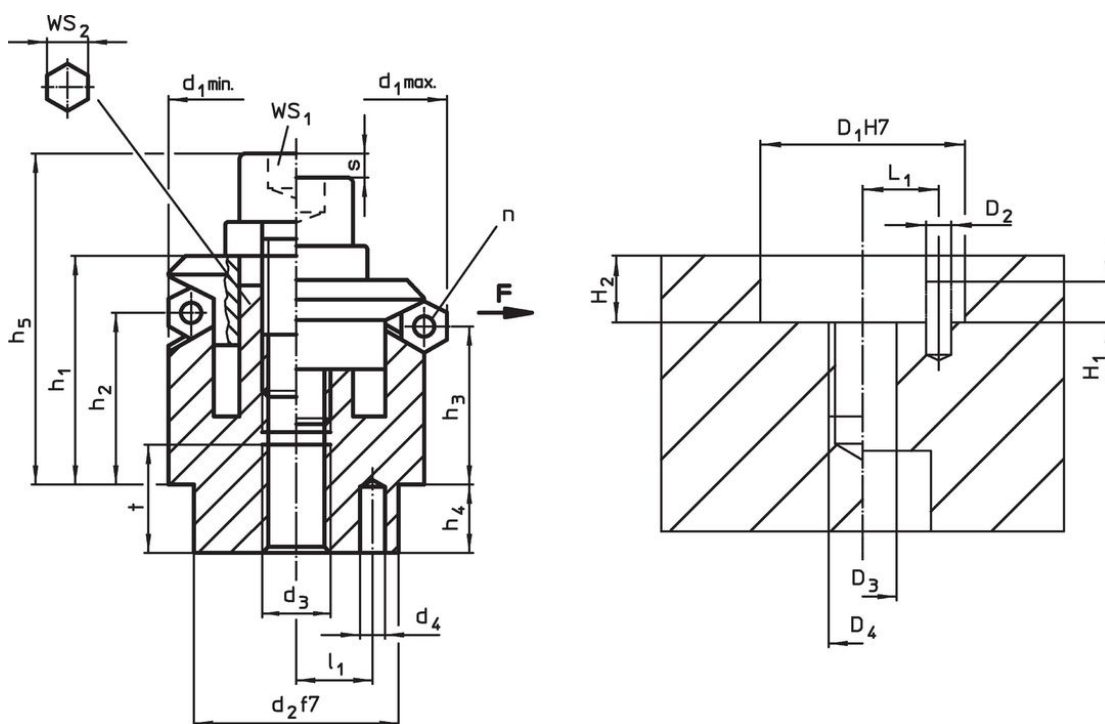
從上方安裝的組裝說明：拆下夾板和螺絲。從下方旋入螺紋銷，然後使用內螺紋 WS2 從上方旋緊。
更多或詳細資訊可在組裝和操作說明中找到。

更多資訊

更多產品

- 中心夾持零件, 帶有夾合球體
- 中心夾持零件, 帶有夾緊段, 從底部操作
- 中心夾持零件, 中心夾持零件 球形夾持部份, 從底部操作

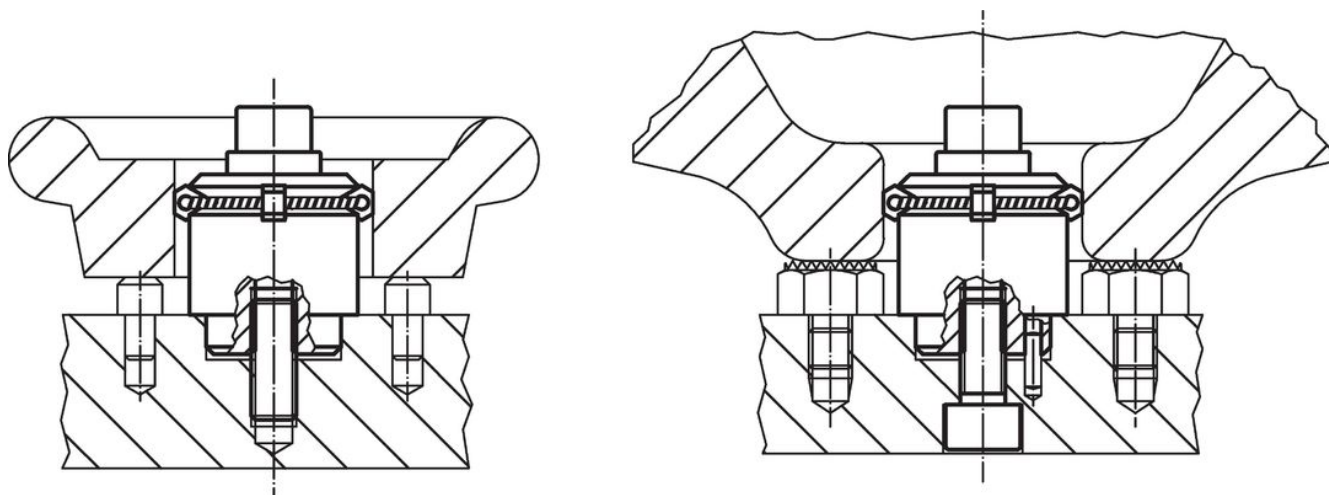
圖面



訂單資訊

尺寸													部門數 n	行程 s	WS		夾持 力量 F max.	起動 扭力 max.	定位孔							品號
d ₁ min	d ₁ max.	d ₂ f7	d ₃	d ₄ +0,3 -1	h ₁	h ₂	h ₃	h ₄	h ₅ -2	l ₁ ±0,1	t	WS ₁			WS ₂	D ₁ H7			D ₂	D ₃	D ₄	H ₁	H ₂ +0,5±0,1	L ₁	[g]	
[mm]														[mm]	[mm]	[kN]	[Nm]	[mm]								
86,5	102,5	60	M16	5	51,1	30,3	25,6	10	72,1	25	15	6	9,2	14	17	10	354	60	5	16	M16	5	10	25	2000	23340.0086

應用範例



遵守

符合 RoHS

符合指令 2011/65/EU 和指令 2015/863

不含 SVHC 物質

不含超過 0.1% w/w 的 SVHC 物質 - 截至 2024 年 6 月 27 日的 SVHC 清單。

不含 65 號提案物質

不包括 65 號提案物質

<https://www.P65Warnings.ca.gov/>

不含衝突礦物

本產品不含來自剛果民主共和國或鄰近國家的任何被指定為“衝突礦物”的物質，例如鈿、錫、金或鎢。